



# JOSAM®

Richttechnik GmbH

Professionelle  
NFZ-Werkstattausrüstung

# FACTS

## YAK330/S

# Wagenheber mit Vollgummibereifung

**Ich fange da an, wo andere aufhören.**

Praktischer und effizienter ölpneumatischer Heber für landwirtschaftliche Fahrzeuge. Automatisches Wiedereinfahren der Kolben. Die beiden Absenkenventile garantieren eine perfekte Dichtigkeit in jeder Situation und eine kontrollierte Geschwindigkeit unter Last.

Speziell für Fahrzeuge, bei denen ein großer Hub und eine große Tragfähigkeit nötig sind.

Optional ist der YAK 330/S auch mit Luftbereifung erhältlich.

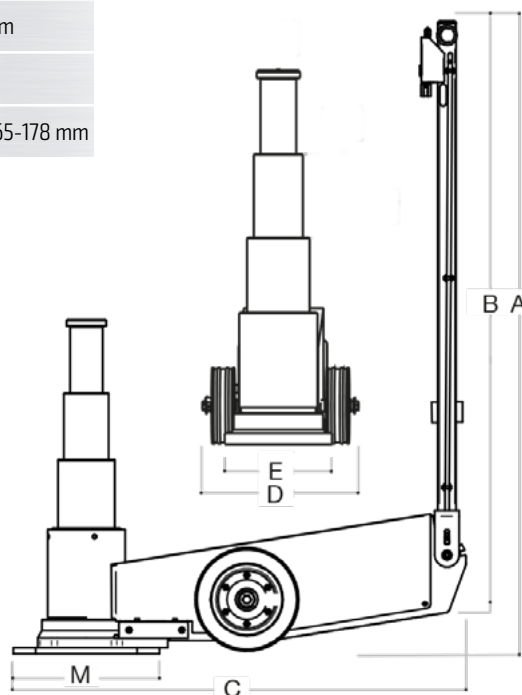


### Technische Daten:

1	<b>Tragfähigkeit</b>	80/50/25 t
2	<b>Nettogewicht</b>	146 kg
3	<b>Förderdruck</b>	8-10 bar
4	<b>Luftverbrauch</b>	600 nl/min
5	<b>Max. Hub</b>	505 mm
6	<b>Mindesthöhe</b>	313 mm
7	<b>Anzahl der Stufen:</b>	3
8	<b>Hub der Hydraulikkolben</b>	162-165-178 mm

### Maße YAK330/S:

A	1555 mm	G	162 mm
B	1310 mm	H	165 mm
C	1115 mm	K	178 mm
D	370 mm	L	505 mm
E	360 mm	M	360 mm
F	313 mm		



Kontakt

**JOSAM Richttechnik GmbH**  
Professionelle  
NFZ-Werkstattausrüstung

Siebenstücken 9  
24558 Henstedt-Ulzburg  
Telefon: +49 4193 - 5029970  
Fax: +49 4193 - 5029966

[WWW.JOSAM.NET](http://WWW.JOSAM.NET)