

**JOSAM**[®]

Richttechnik GmbH

Professionelle

NFZ-Werkstattausrüstung

FACTS

YAK 218/N - 222/N - YAK318/N - YAK415/R - YAK418/N

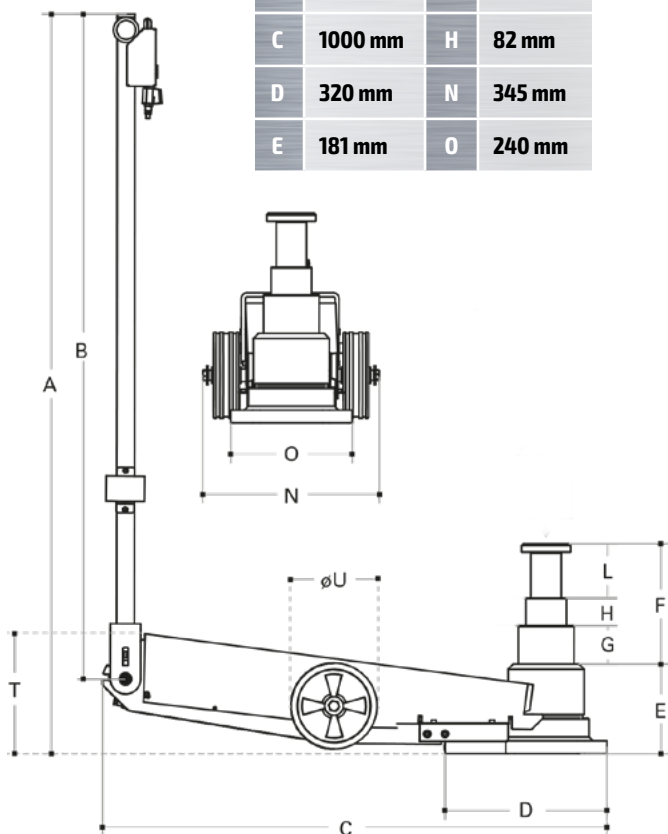
Lufthydraulische Wagenheber

Praktischer und effizienter ölpneumatischer Heber für Schwerttransporter. Automatisches Wiedereinfahren der Kolben; die beiden Absenkenventile garantieren eine perfekte Dichtigkeit in jeder Situation und eine kontrollierte Geschwindigkeit unter Last. Eine vollständige Heberproduktpalette für alle Hub- und Tragleistungserfordernisse.

Ideal für Werkstätten, Reifenhändler und im Karosseriebereich.

Maße YAK218/N:

A	1455 mm	F	156 mm
B	1310 mm	G	74 mm
C	1000 mm	H	82 mm
D	320 mm	N	345 mm
E	181 mm	O	240 mm



YAK215/N



Technische Daten:

1	Tragfähigkeit	60/30 t
2	Nettogewicht	68 kg
3	Förderdruck	8-10 bar
4	Luftverbrauch	600 nL/min
5	Max. Hub	156 mm
6	Mindesthöhe	181 mm
7	Anzahl der Stufen:	2
8	Hub der Hydraulikkolben	74-82 mm



YAK222/N

Technische Daten:

1	Tragfähigkeit	60/30 t
2	Nettogewicht	65 kg
3	Förderdruck	8-10 bar
4	Luftverbrauch	600 nl/min
5	Max. Hub	226 mm
6	Mindesthöhe	221 mm
7	Anzahl der Stufen:	2
8	Hub der Hydraulikkolben	109-117 mm



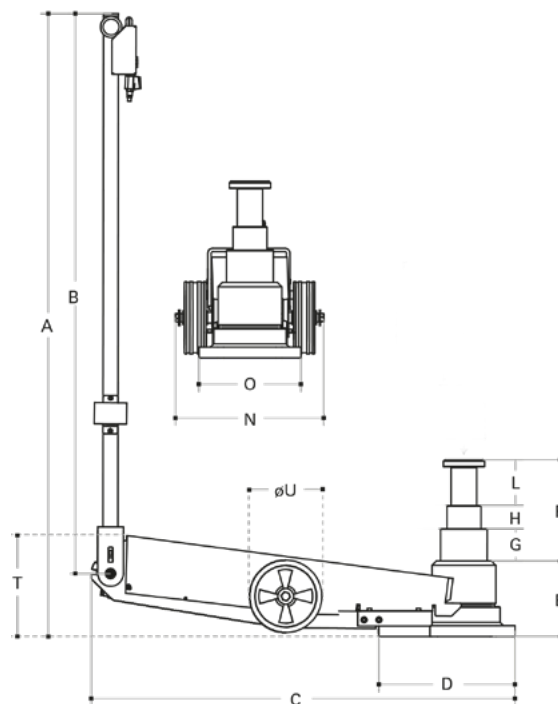
YAK318/N

Technische Daten:

1	Tragfähigkeit	60/30/18 t
2	Nettogewicht	63 kg
3	Förderdruck	8-10 bar
4	Luftverbrauch	600 nl/min
5	Max. Hub	235 mm
6	Mindesthöhe	180,5 mm
7	Anzahl der Stufen:	3
8	Hub der Hydraulikkolben	75-69,5-90 mm

Maße YAK222/N

A	1455 mm	F	226 mm
B	1310 mm	G	109 mm
C	1000 mm	H	117 mm
D	320 mm	N	345 mm
E	221 mm	O	240 mm



Maße YAK318/N:

A	1455 mm	G	75 mm
B	1310 mm	H	69,5 mm
C	1000 mm	L	90 mm
D	320 mm	N	345 mm
E	180,5 mm	O	240 mm
F	235 mm		



YAK415/R

Technische Daten:

1	Tragfähigkeit	70/43/23/13 t
2	Nettogewicht	75 kg
3	Förderdruck	8-10 bar
4	Luftverbrauch	600 nl/min
5	Max. Hub	250 mm
6	Mindesthöhe	150 mm
7	Anzahl der Stufen:	4
8	Hub der Hydraulikkolben	59-68-56-67 mm

YAK418/N



Technische Daten:

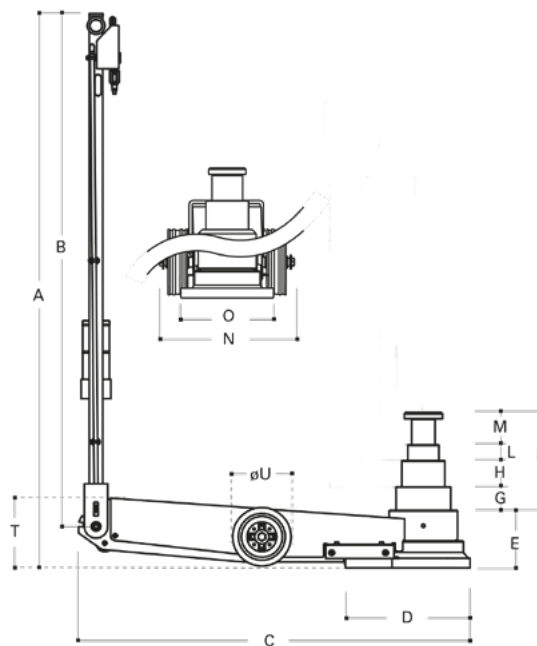
1	Tragfähigkeit	80/50/25/15 t
2	Nettogewicht	77 kg
3	Förderdruck	8-10 bar
4	Luftverbrauch	600 nl/min
5	Max. Hub	295 mm
6	Mindesthöhe	182 mm
7	Anzahl der Stufen:	4
8	Hub der Hydraulikkolben	64-71-70-90 mm

Maße YAK418/N:

A	1420 mm	G	64 mm
B	1310 mm	H	71 mm
C	1000 mm	L	70 mm
D	320 mm	M	90 mm
E	182 mm	N	350 mm
F	295 mm	O	240 mm

Maße YAK415/R:

A	1420 mm	G	59 mm
B	1310 mm	H	68 mm
C	1000 mm	L	56 mm
D	320 mm	M	67 mm
E	150 mm	N	350 mm
F	250 mm	O	240 mm



Kontakt

JOSAM Richttechnik GmbH
Professionelle
NFZ-Werkstattausrüstung

Siebenstücken 9
24558 Henstedt-Ulzburg
Telefon: +49 4193 - 5029970
Fax: +49 4193 - 5029966