

**JOSAM**<sup>®</sup>

Richttechnik GmbH

Professionelle

NFZ-Werkstattsausrüstung

**FACTS**

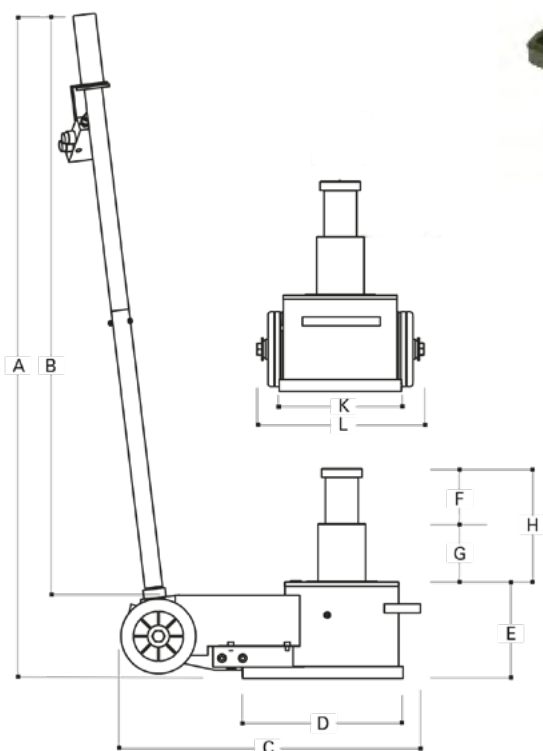
## YAK 215/P - 217/P - 221/P

# Tragbare lufthydraulische Wagenheber

Leichter und handlicher ölpneumatischer Heber für Schwertransporter mit abnehmbarem Griff. Automatisches Wiedereinfahren der Kolben; die beiden Absenkenventile garantieren eine perfekte Dichtigkeit in jeder Situation und eine kontrollierte Geschwindigkeit unter Last.

Unsere tragbare Serie par excellence: die gesamte Effizienz und das Praktische unserer Heber in einer kompakteren Version. Ideal, um ihn an Bord des Fahrzeugs zu haben und für denjenigen, der Pannendienste auf der Straße leistet. Sie können mit den Kompressoren an Bord der Fahrzeuge betrieben werden.

YAK215/P



### Maße YAK215/P:

A	1100 mm	F	76 mm
B	960 mm	G	71 mm
C	490 mm	H	147 mm
D	325 mm	K	206 mm
E	152 mm	L	310 mm

### Technische Daten:

1	Tragfähigkeit	40/20 t
2	Nettogewicht	35 kg
3	Förderdruck	8-10 bar
4	Luftverbrauch	400 nL/min
5	Max. Hub	147 mm
6	Mindesthöhe	152 mm
7	Anzahl der Stufen:	2
8	Hub der Hydraulikkolben	71-76 mm



YAK217/P



YAK221/P



**Technische Daten:**

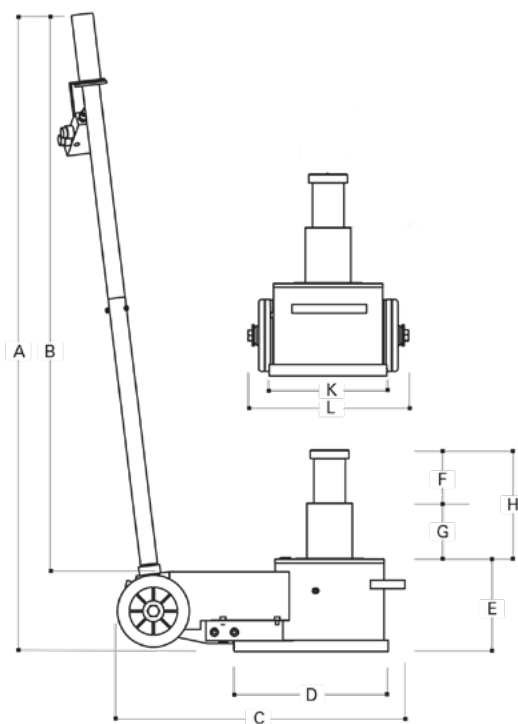
1	<b>Tragfähigkeit</b>	40/20 t
2	<b>Nettogewicht</b>	37 kg
3	<b>Förderdruck</b>	8-10 bar
4	<b>Luftverbrauch</b>	400 nl/min
5	<b>Max. Hub</b>	177 mm
6	<b>Mindesthöhe</b>	174 mm
7	<b>Anzahl der Stufen:</b>	2
8	<b>Hub der Hydraulikkolben</b>	89-88 mm

**Technische Daten:**

1	<b>Tragfähigkeit</b>	40/20 t
2	<b>Nettogewicht</b>	42 kg
3	<b>Förderdruck</b>	8-10 bar
4	<b>Luftverbrauch</b>	400 nl/min
5	<b>Max. Hub</b>	250 mm
6	<b>Mindesthöhe</b>	219 mm
7	<b>Anzahl der Stufen:</b>	2
8	<b>Hub der Hydraulikkolben</b>	125-125 mm

**Maße YAK217/P**

A	1110 mm	F	88 mm
B	960 mm	G	89 mm
C	490 mm	H	177 mm
D	325 mm	K	206 mm
E	174 mm	L	310 mm



**Maße YAK221/P:**

A	1100 mm	F	125 mm
B	960 mm	G	125 mm
C	490 mm	H	250 mm
D	325 mm	K	206 mm
E	219 mm	L	310 mm

Kontakt

**JOSAM Richttechnik GmbH**  
Professionelle  
NFZ-Werkstattausrüstung

Siebenstücken 9  
24558 Henstedt-Ulzburg  
Telefon: +49 4193 - 5029970  
Fax: +49 4193 - 5029966