



# JOSAM®

Richttechnik GmbH

Professionelle  
NFZ-Werkstattsausrüstung

# FACTS

## YAK 215/N - 217/N - 221/N

# Lufthydraulische Wagenheber

Praktischer und handlicher ölpneumatischer Heber für Schwerttransporter. Automatisches Wiedereinfahren der Kolben; die beiden Absenkenventile garantieren eine perfekte Dichtigkeit in jeder Situation und eine kontrollierte Geschwindigkeit unter Last.

Ideal für Werkstätten, Mobilwerkstätten, Reifenhändler und im Karosseriebereich.



### YAK215/N

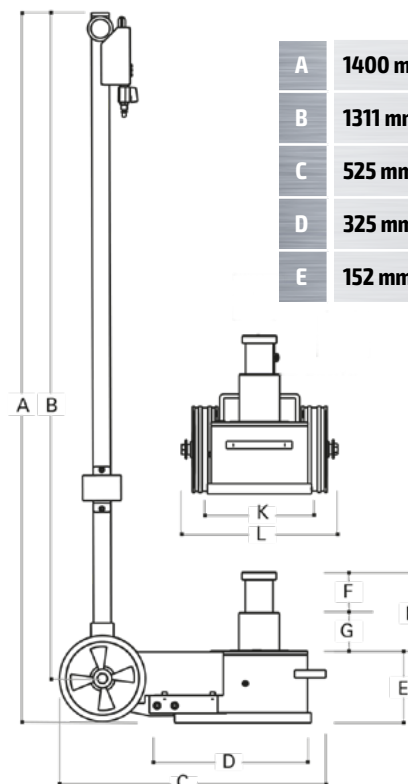


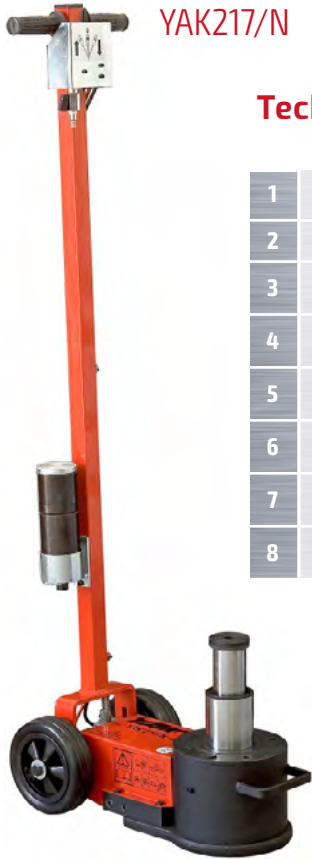
#### Technische Daten:

1	<b>Tragfähigkeit</b>	40/20 t
2	<b>Nettogewicht</b>	39 kg
3	<b>Förderdruck</b>	8-10 bar
4	<b>Luftverbrauch</b>	400 nL/min
5	<b>Max. Hub</b>	147 mm
6	<b>Mindesthöhe</b>	152 mm
7	<b>Anzahl der Stufen:</b>	2
8	<b>Hub der Hydraulikkolben</b>	71-76 mm

#### Maße YAK215/N:

A	1400 mm	F	76 mm
B	1311 mm	G	71 mm
C	525 mm	H	147 mm
D	325 mm	K	206 mm
E	152 mm	L	310 mm





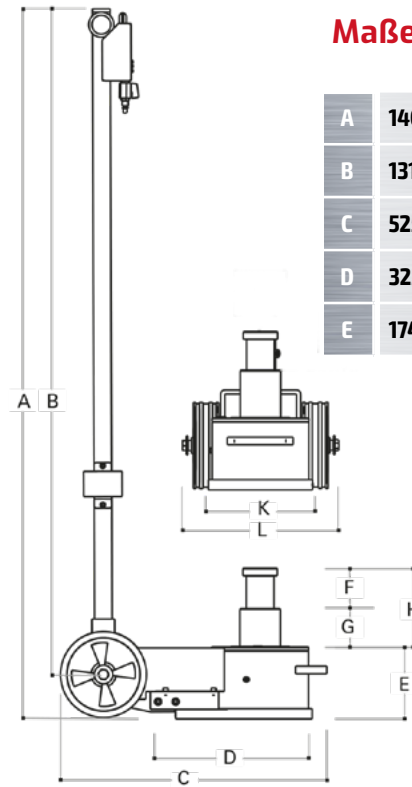
YAK217/N

**Technische Daten:**

1	<b>Tragfähigkeit</b>	40/20 t
2	<b>Nettogewicht</b>	41 kg
3	<b>Förderdruck</b>	8-10 bar
4	<b>Luftverbrauch</b>	400 nL/min
5	<b>Max. Hub</b>	177 mm
6	<b>Mindesthöhe</b>	174 mm
7	<b>Anzahl der Stufen:</b>	2
8	<b>Hub der Hydraulikkolben</b>	89-88 mm

**Maße YAK217/N:**

A	1400 mm	F	88 mm
B	1311 mm	G	89 mm
C	525 mm	H	177 mm
D	325 mm	K	206 mm
E	174 mm	L	310 mm



YAK221/N

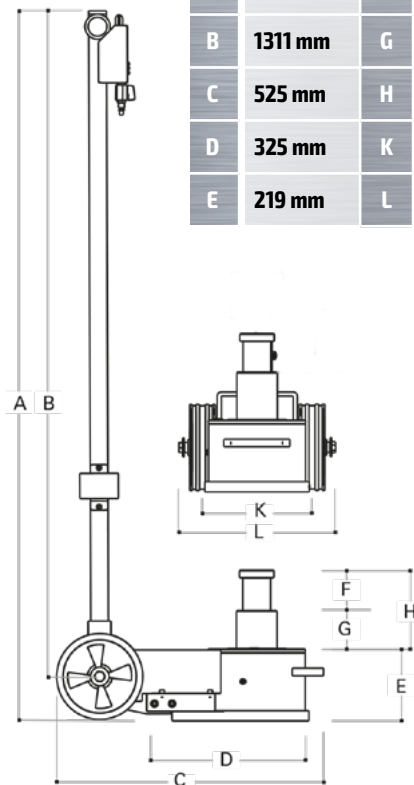


**Maße YAK221/N:**

A	1400 mm	F	125 mm
B	1311 mm	G	125 mm
C	525 mm	H	250 mm
D	325 mm	K	206 mm
E	219 mm	L	310 mm

**Technische Daten:**

1	<b>Tragfähigkeit</b>	40/20 t
2	<b>Nettogewicht</b>	46 kg
3	<b>Förderdruck</b>	8-10 bar
4	<b>Luftverbrauch</b>	400 nL/min
5	<b>Max. Hub</b>	250 mm
6	<b>Mindesthöhe</b>	219 mm
7	<b>Anzahl der Stufen:</b>	2
8	<b>Hub der Hydraulikkolben</b>	125-125 mm



Kontakt

**JOSAM Richttechnik GmbH**  
Professionelle  
NFZ-Werkstattsausrüstung

Siebenstücken 9  
24558 Henstedt-Ulzburg  
Telefon: +49 4193 - 5029970  
Fax: +49 4193 - 5029966