



JOSAM®

Richttechnik GmbH

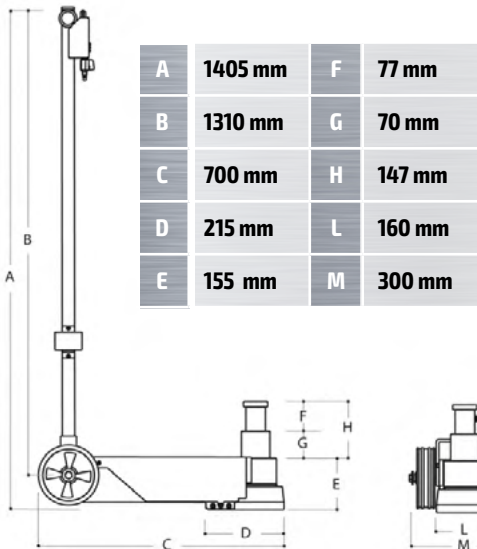
Professionelle
NFZ-Werkstattausrüstung

FACTS

YAK215/L & YAK 315/L Schmaler lufthydraulischer Wagenheber

Praktischer und handlicher ölneumatischer Heber für Schwertransporter. Automatisches Wiedereinfahren der Kolben; die beiden Absenkenventile garantieren eine perfekte Dichtigkeit in jeder Situation und eine kontrollierte Geschwindigkeit unter Last. Ideal für Werkstätten, Mobilwerkstätten, Reifenhändler und im Karosseriebereich.

Maße YAK215/L:



YAK215/L



YAK315/L

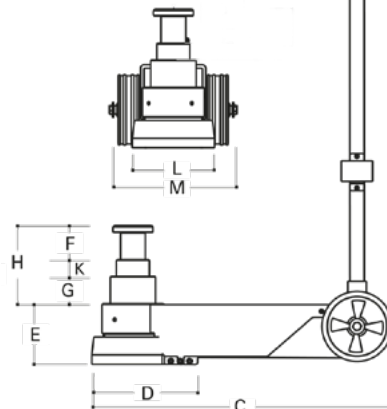


Technische Daten:

	YAK 215/L	YAK 315/L	
1	Tragfähigkeit	40/20 t	60/30/18 t
2	Nettogewicht	39 kg	46 kg
3	Förderdruck	8-10 bar	8-10 bar
4	Luftverbrauch	400 nL/min	400 nL/min
5	Max. Hub	147 mm	188 mm
6	Mindesthöhe	155 mm	147 mm
7	Anzahl der Stufen:	2	3
8	Hub der Hydraulikkolben	70-77 mm	63-56-66 mm

Maße YAK 315/L:

A	1405 mm	F	66 mm
B	1310 mm	G	66 mm
C	720 mm	H	188 mm
D	250 mm	K	56 mm
E	147 mm	L	190 mm
		M	300 mm



Kontakt

JOSAM Richttechnik GmbH
Professionelle
NFZ-Werkstattausrüstung

Siebenstücken 9
24558 Henstedt-Ulzburg
Telefon: +49 4193 - 5029970
Fax: +49 4193 - 5029966

WWW.JOSAM.NET