

**JOSAM**[®]

Richttechnik GmbH

Professionelle

NFZ-Werkstattsausrüstung

FACTS**YAK135**

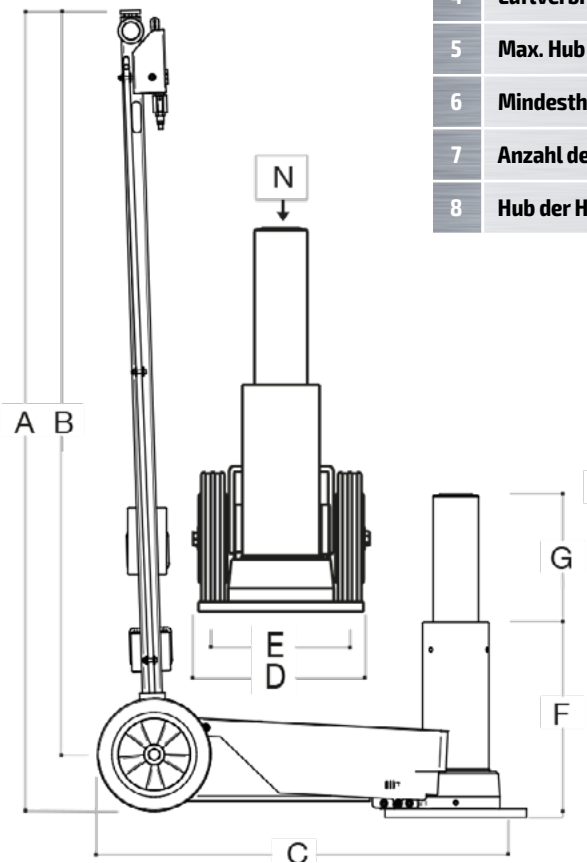
Lufthydraulischer Wagenheber

Praktischer und effizienter ölpneumatischer Heber für Schwervertransporter. Automatisches Wiedereinfahren der Kolben. Die beiden Absenkenventile garantieren eine perfekte Dichtigkeit in jeder Situation und eine kontrollierte Geschwindigkeit unter Last.

Ideal für landwirtschaftliche Fahrzeuge, Bau- und Strassenmaschinen. Mit Kippschutzplatte und auf Anfrage mit Pneumatikrädern für Arbeitsgänge auf Böden mit besonderen Schwierigkeiten versehen.

Technische Daten:

1	Tragfähigkeit	30 t
2	Nettogewicht	57 kg
3	Förderdruck	8-10 bar
4	Luftverbrauch	400 nl/min
5	Max. Hub	221,5 mm
6	Mindesthöhe	351,5 mm
7	Anzahl der Stufen:	1
8	Hub der Hydraulikkolben	221,5 mm



Maße YAK 135:

A	1420 mm
B	1.310 mm
C	760 mm
D	310 mm
E	250 mm
F	351,5 mm
G	221,5 mm
N	30 t



Kontakt

JOSAM Richttechnik GmbH
Professionelle
NFZ-Werkstattsausrüstung

Siebenstücken 9
24558 Henstedt-Ulzburg
Telefon: +49 4193 - 5029970
Fax: +49 4193 - 5029966

WWW.JOSAM.NET