



CA ACCA K/72111

Analogue ACC calibration for radar unit with mirror

Analog ACC-kalibrering för radarenhet med spegel

Analog ACC-Kalibrierung für Radareinheit mit Spiegel

#	Article #	Order #	Pcs.	EN	SE	DE
1	CA1005	72005	1	Radar measuring stand	Stativ för radarmätning	Stativ für Radarvermessung
2	CA1050	72050	1	Laser unit	Laserenhet	Lasereinheit
3	CA1051	72051	1	Laser scale for ACC	Laserskala för ACC	Laserskala für ACC
4	TC-219	72052	1	AZOF ELOF scale, set of 4 types	AZOF ELOF skala, kit med 4 typer	AZOF ELOF Skala, Kit mit 4 Typen
5	CA1060	72060	1	Storage case for ACC/AICC alignment equipment	Förvaringsväska för ACC/AICC mätutrustning	Tasche für ACC-/AICC-Ausrüstung



A high measuring stand adapted for Ford Cargo/F-Max is also available (article no. 75960). Contact your distributor for details.

Ett högre stativ anpassat för Ford Cargo/F-Max finns tillgängligt (artikelnummer 75960). Kontakta din återförsäljare för mer information.

Ein für Ford Cargo/F-Max angepasstes hohes Messstativ ist ebenfalls erhältlich (Artikel-Nr. 75960). Wenden Sie sich für Einzelheiten an Ihren Händler.

Important!

Minimum required equipment to operate CA ACCA K:
1 wheel adapter (Josam/Truckcam) that is adjustable for run-out

Viktigt!

Minimumkrav på utrustning som behövs för att använda CA ACCA K:
1 hjuladapter (Josam/Truckcam) som är justerbar för skevhetskompensering

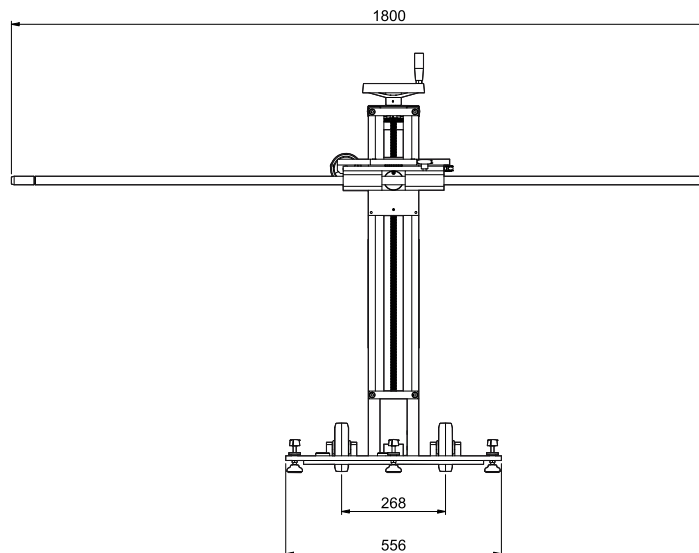
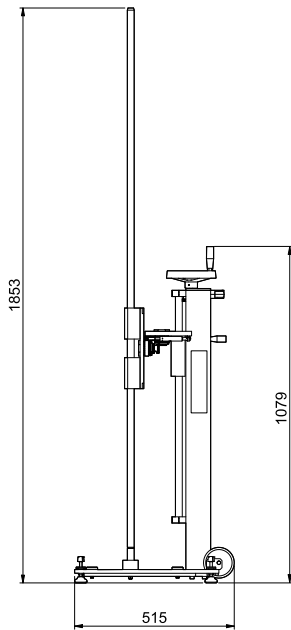
Achtung!

Das minimum Zubehör zur benutzung der CA ACCA K:
1 Radhalter (Josam/Truckcam) mit der Möglichkeit zum einzentrieren



Recommended accessories Rekommenderade tillbehör Empfohlenes Zubehör

#	Article #	Order #	Pcs.	EN	SE	DE
1	CA1006	72006	1	Magnet wheel adapter	Magnethjuladapter	Magnetradhalter
2	CA1056	72056	1	Wabco adapter with mirror	Wabco-adapter med spegel	Wabco-Adapter mit Spiegel



Technical information		Teknisk information		Technische Information	
Dimensions	1800×1079×515 mm	Mått	1800×1079×515 mm	Messen	1800×1079×515 mm
Weight	39 kg	Vikt	39 kg	Gewicht	39 kg