



JOSAM ADAS alignment

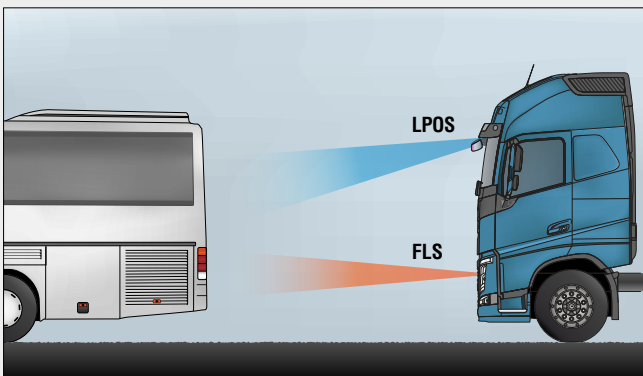
Kalibrierungsausrüstung für Sensoren in aktiven Sicherheitssystemen





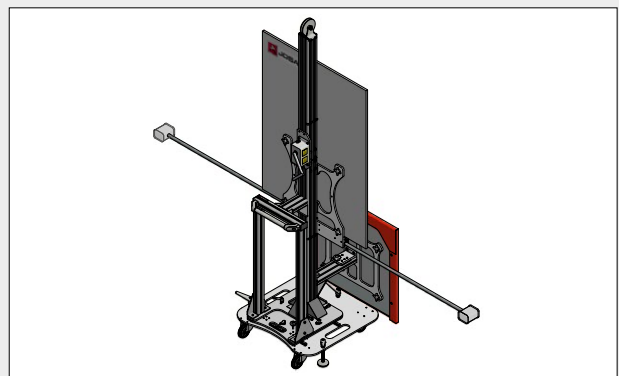
Verhindern von Auffahrunfällen mit Sensoren in aktiven Sicherheitssystemen

Zur Verhinderung von Auffahrunfällen und zur Minderung der Folgen solcher Unfälle haben OEM- und Lkw-Hersteller Sensoren für aktive Sicherheitssysteme entwickelt, die das Bereitstellen moderner Kollisionswarn- und Notbremsysteme ermöglichen. Indem der Fahrer vor Hindernissen gewarnt bzw. durch automatisch Notbremsungen unterstützt wird, können viele Unfälle vermieden werden.



Grundlegende Funktionsweise

Das System basiert auf zwei Sensoren. Ein Radarsensor (FLS) misst den Abstand zu vorausfahrenden Fahrzeug und dessen Geschwindigkeit. Eine Kamera (LPOS) identifiziert die Art des Fahrzeugs.



Sensorkalibrierung

Zum Kalibrieren dieser beiden Sensoren bietet JOSAM eine Lösung in Verbindung mit dem kamerabasierten JOSAM-Radeinstellungssystem. Die Systeme kann sowohl für die LPOS- als auch für die FLS-Kalibrierung eingesetzt werden.

Vertreter:



JOSAM Richttechnik GmbH
 Siebenstücken 9 • 24558 Henstedt-Ulzburg
 Tel.: 04193 502 99 70 • Fax: 04193 502 99 66
 E-Mail: info@josam.net • Internet: www.josam.net

Hersteller:



Car-O-Liner Group AB • Box 419 • SE-701 48 Örebro • Sweden
 Tel: +46 19 30 40 00 • Fax: +46 19 32 03 16
 E-mail: info@josam.se • Internet: www.josam.se