

**Bedienungsanleitung  
und  
Sicherheitsbestimmungen  
für  
DREHPLATTEN  
AM585**

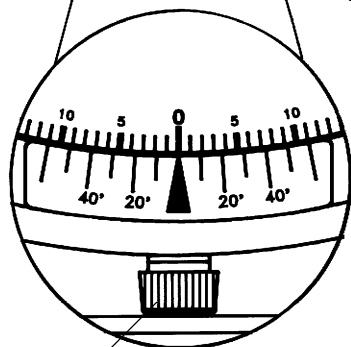
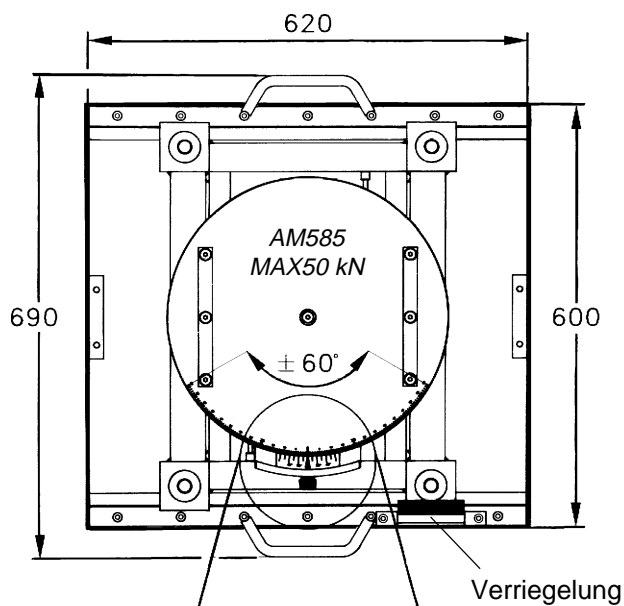
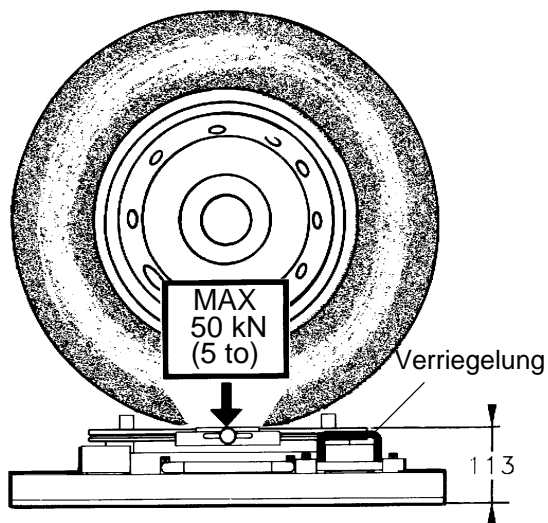


**JOSAM**



**JOSAM laser AM**

**Drehplatten AM585**



Drehknopf für Nonius-Skalen-Verstellung



**JOSAM**

Type

No

Made in Örebro - Sweden

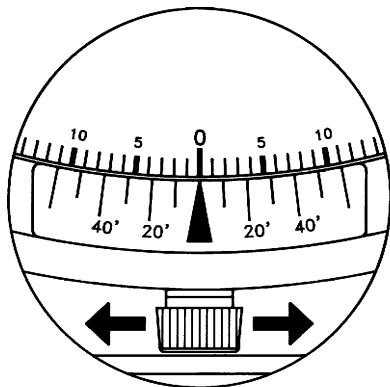
Die Drehplatten AM585 zeigen auch bei max. Drehbereich genaueste Messwerte an.

Raddruck: Max 50 kN (5 to)

Der grosse Messbereich erlaubt die Messung von max. Radeinschlag, Spur, Spreizung und Nachlauf.

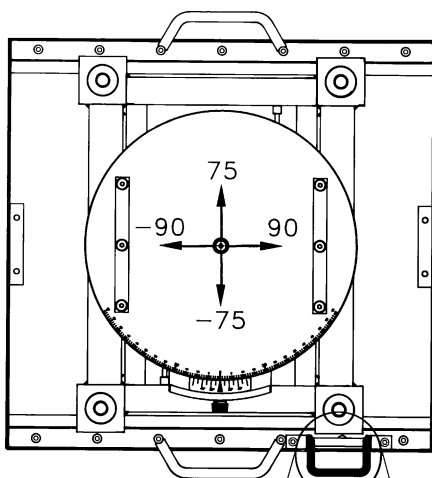
Die mechanische Verriegelung zentriert und verriegelt die Längsbewegung. Die Seitenverschiebung zentriert sich automatisch.

Der Drehbereich ist bis  $\pm 60^\circ$  ablesbar. Die Nonius-Skala hat eine 10-Minuten Unterteilung.



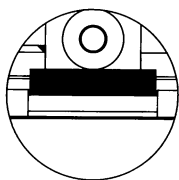
### Justierung der 0-Stellung

Drehknopf lösen  
Pfeil auf 0 stellen  
Drehknopf feststellen

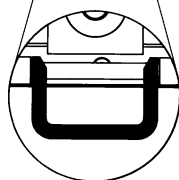


BEWEGUNGSBEREICH der Drehplatten bei  
Entriegelung:

$\pm 90$  mm Längsverschiebung  
 $\pm 75$  mm Seitenverschiebung

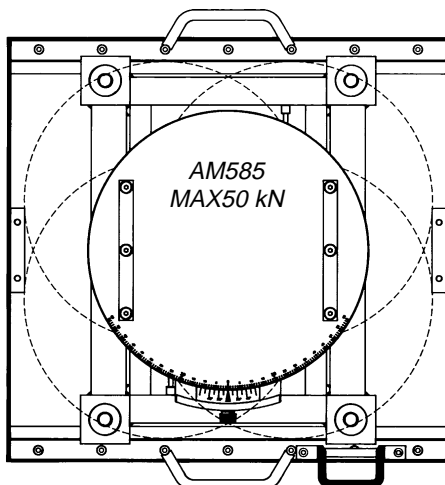


1.

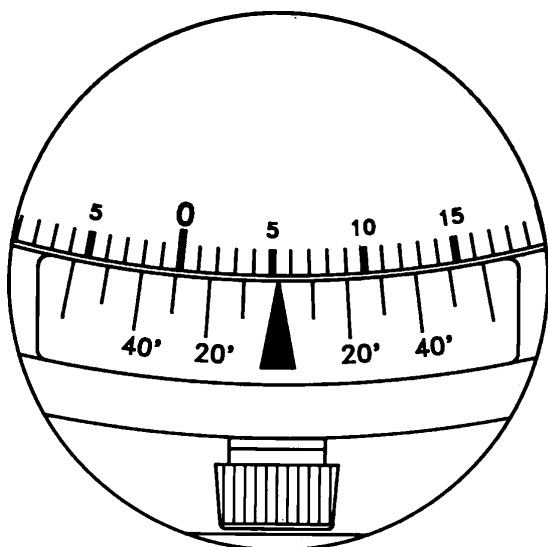


2.

1. Bei aufgestelltem Verriegelungshebel ist die Drehplatte blockiert
2. Bei herunter geklapptem Verriegelungshebel ist die Dreplatte entriegelt

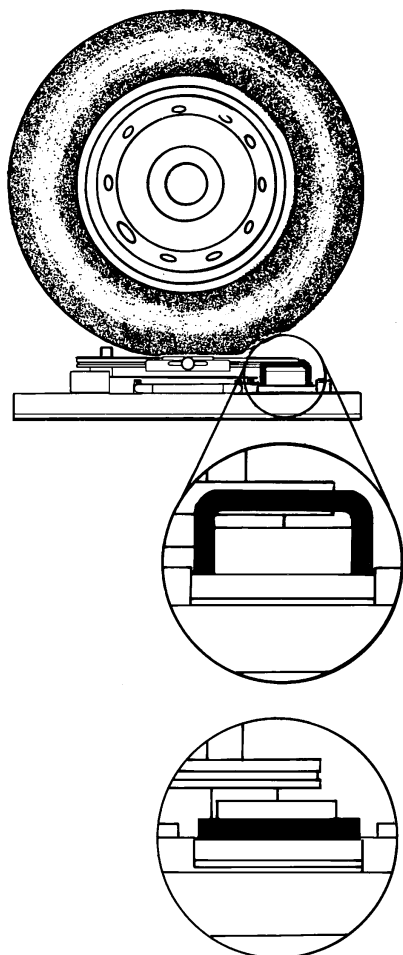


Drehbereiche bei unterschiedlichen Längs-  
und Seit-Verschiebungen.



Winkelangaben erfolgen über die Nonius-Skala mit 10-Minuten-Unterteilung.

Das Beispiel zeigt 5 Grad 20 Minuten



Achtung! Bevor Drehplatte befahren wird, prüfen, dass Drehplatte verriegelt ist.

Verriegelung geschlossen

Während des Messvorganges ist die Verriegelung geöffnet.

Manufacturer:

**JOSAM lastbilteknik ab**

Box 419 • SE-701 48 • ÖREBRO, Sweden

Phone: +46 19 30 40 00 • Fax: +46 19 32 03 16

E-mail: [info@josam.se](mailto:info@josam.se) • Internet: [www.josam.se](http://www.josam.se)

