

NFZ-Rahmen-Richtsystem

Anleitung zum Richten von starren Achsen[©]

Toleranzen in der Achsenfertigung, Spannungen bei starren geschweißten Achsen und das Anschweißen von zusätzlichen Bauteilen an Achsen erfordern oftmals das Nachrichten der Achsen, um korrekte Sturz- und Spurwerte zu erhalten.

JOSAM hat ein Verfahren entwickelt, Achsen im eingebauten Zustand zu richten. Zeitaufwendiges Aus- und Einbauen von deformierten Achsen entfällt.

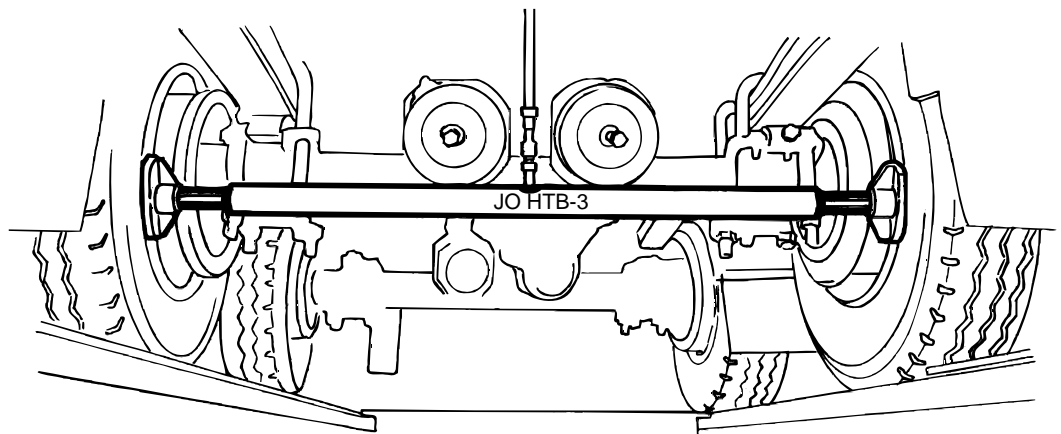
Die Achsen werden mit hydraulischen Druckzylindern auf Vorspannung gedrückt. Nun erfolgt über kontrollierte Wärmeeinbringung eine Materialschumpfung. Dieses Verfahren kann nur bei geschweißten Achskörpern aus Rund- oder Vierkantprofilen - und nicht bei Achsen aus Stahlguss - angewandt werden.

Veränderung von Spurwerten

Der Richtzylinder JO HTB-3 wird auf der gegenüberliegenden Seite zwischen die Felgen (Felgenhörner) gesetzt, an der keine Materialschumpfung erfolgen soll, d.h. wenn eine Achse zuviel Nachspur hat, wird der Druckzylinder in Fahrtrichtung hinter der Achse bzw. bei zuviel Vorspur vor der Achse angesetzt. Anschließend wird langsam ein Druck von ca. 7 to über den Hydraulikzylinder aufgebaut, um dann den halben Achskörperquerschnitt möglichst zwischen den Federn und der Bremsstrommel mittels eines Schweißbrenners oder besser noch über einen Induktions-Erhitzer zu erwärmen. Zuvor sind alle brennbaren Teile wie Leitungen, Dichtungen, ABS-Kabel usw. aus der Heizzone zu entfernen.

Andere Teile wie Reifen, Bremszylinder, Luftbälge usw. müssen durch Wasser gekühlt werden.

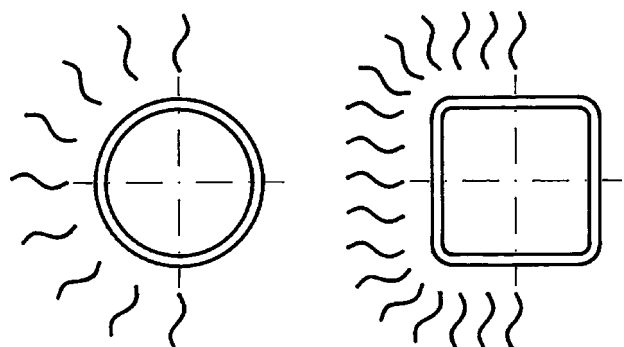
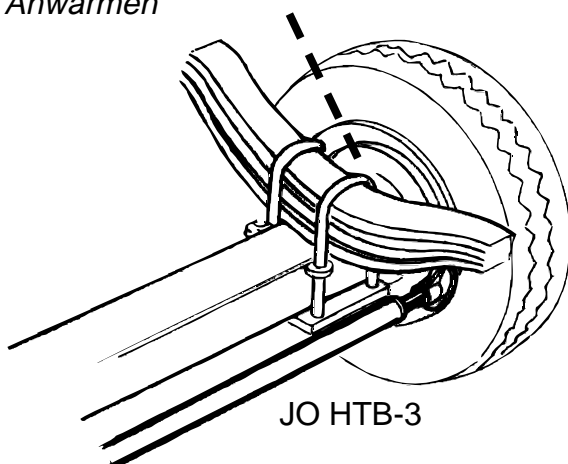
Die Erhitzung erfolgt bis ca. 600° C, d.h. bis sich der Achskörper dunkelrot färbt. Sobald die Temperatur auf ca. 450° C gesunken ist (Färbung schwarz), kann die Anwärmszone mit Wasser abgekühlt werden.



Anwärmen

Wärmezone

Spurveränderung

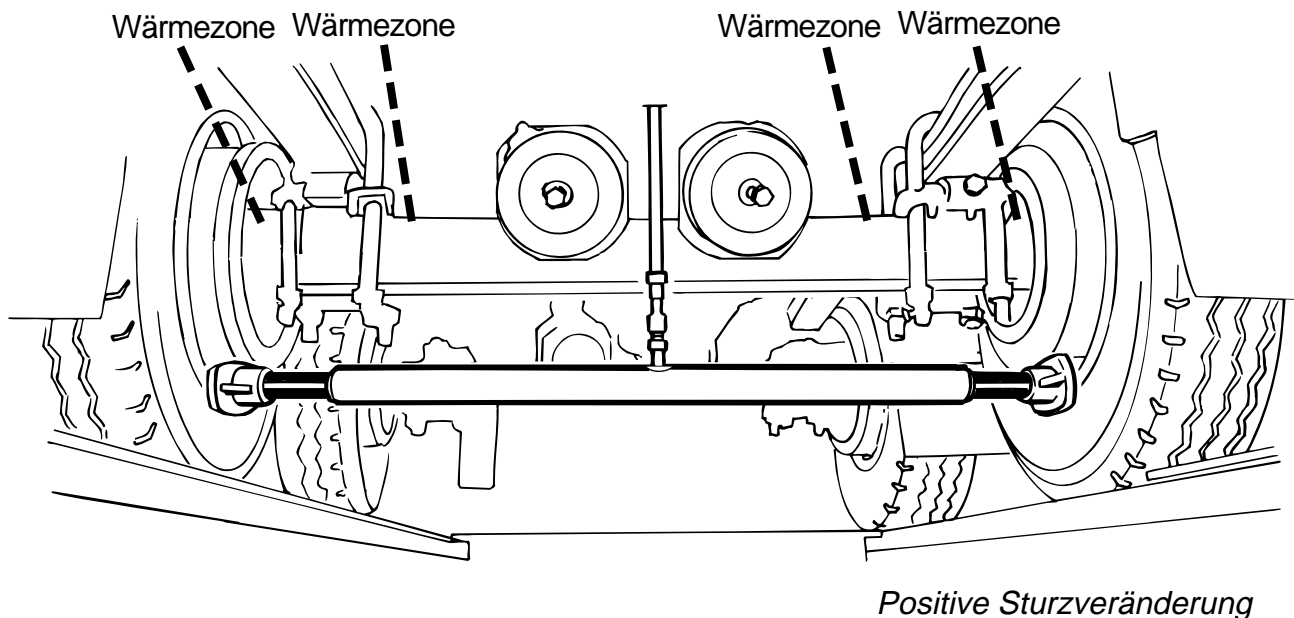


Anwärmszonen bei Achsprofilen

Veränderung von Sturzwerten

Der Richtvorgang ist identisch mit dem der Spurveränderung, nur mit umgekehrter Zylindermontage. Bei zu starkem positiven Sturz ist der Zylinder auf der unteren Achsseite anzusetzen bzw. bei negativen Sturz auf der oberen Achsseite.

Diese Arbeiten sollten unbedingt von qualifiziertem Personal ausgeführt werden.



ACHTUNG!

Max Temperatur beim Erwärmen 600° C.



Wasserkühlung erst vornehmen, wenn die Temperatur unter 450° C gesunken ist. Bremsanlage beim Erwärmen nicht beschädigen!

Hersteller:



JOSAM

P.O.Box 419 • S-701 48 ÖREBRO • SCHWEDEN
Tel: +46 19 30 40 00 • Fax: +46 19 32 03 16
E-mail: info@josam.se • Internet: www.josam.se

ZETECO GROUP The Zeteco Group develops, manufactures and markets qualified technical products for the transport sector

Vertrieb in
Deutschland:



JOSAM Richttechnik GmbH

Tarpen 21 • 22419 Hamburg
Telefon: 040-527 47 13 • Fax: 040-527 63 10
E-mail: info@josam-gmbh.de