

**Bedienungsanleitung  
und  
Sicherheitsbestimmungen  
für  
HYDRAULISCHE  
VERTIKALPRESSE  
JO1275**



**JOSAM**

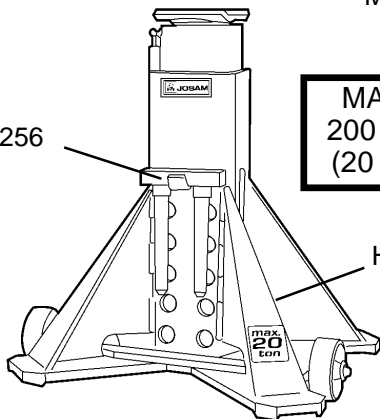


	<b>JOSAM</b>	CE	Herstellungsjahr
BOX 419 SE-701 48 ÖREBRO SWEDEN			
TYPE	JO1275	No.	
MAX. HYDR.PRESSURE	70 MPa / 10000 psi		
MAX. FLOW	4,0 l/min / 0,1 l/min		
MAX. FORCE	0 MPa / 70 Mpa		
	200kN (20 to)		

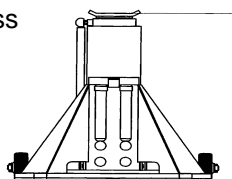
Max. Druck  
Max. Förderstrom  
Max. Kraft

1 KEIL  
Art.-Nr JO1256

**MAX  
200 kN  
(20 to)**



Hydraulikanschluss



565 mm

## JO1275 ANHEBEN MIT GASFEDER

Der Mittelteil kann mit der Gasfeder bis zur gewünschte Höhe angehoben werden.

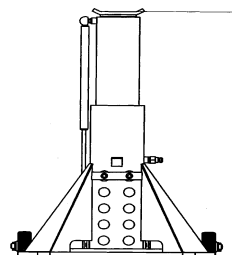
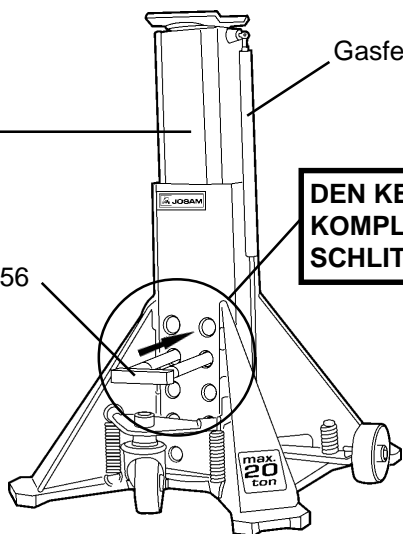
Vergewissern Sie sich, dass die Vertikalpresse mit dem Keil JO1256 gesichert worden ist.

Mittelteil

Gasfeder

JO1256

**DEN KEIL JO1256  
KOMPLETT IN DEN  
SCHLITZ SCHIEBEN**



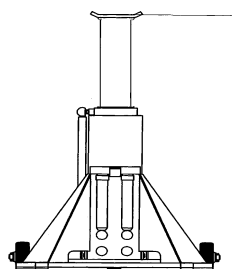
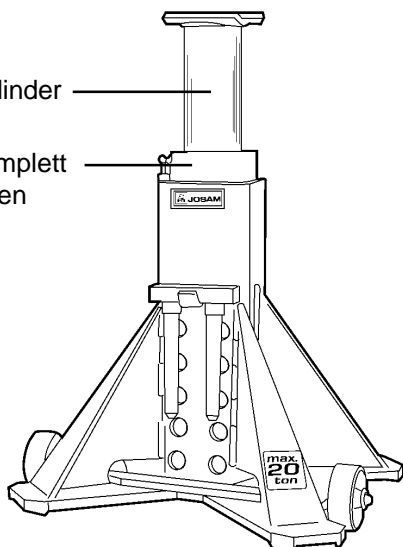
840 mm

## JO1275 ANHEBEN MIT HYDRAULIKZYLINDER

Der Mittelteil ist mittels des Hydraulikzylinders vollständig ausgefahren.

Hydraulikzylinder

Mittelteil komplett eingeschoben



865 mm



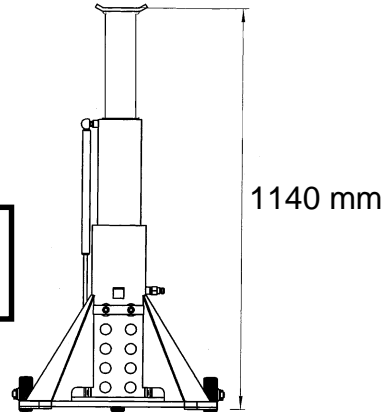
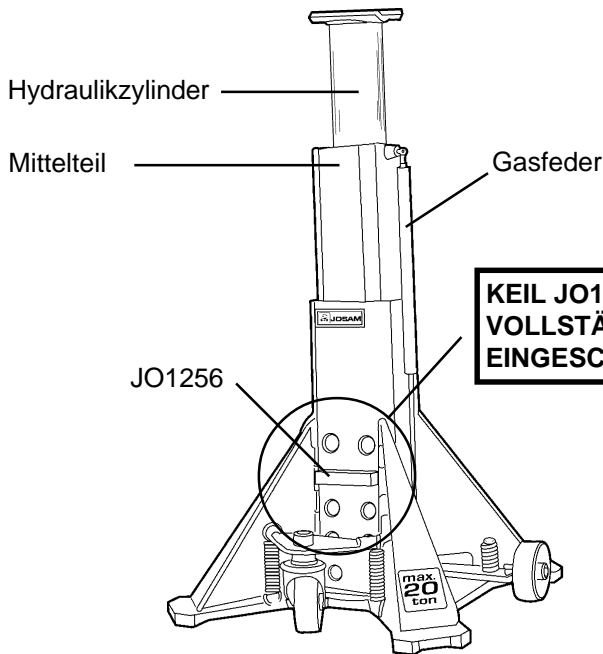
**NIEMALS JO1275 als Wagenheber verwenden, da der Hydraulikzylinder nicht gesichert werden kann!**



## JO1275 ANHEBEN MIT GASFEDER IN KOMBINATION MIT HYDRAULIKZYLINDER

Der Mittelteil kann mit der Gasfeder bis zur gewünschten Höhe angehoben und durch den Hydraulikzylinder noch etwas weiter erhöht werden.

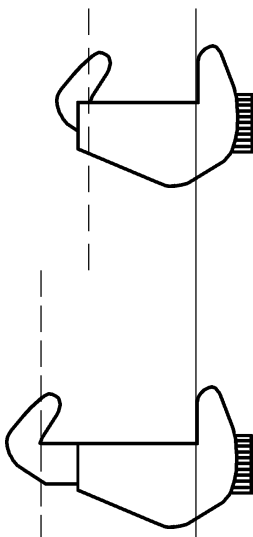
Sichern Sie die Presse immer mit dem völlig eingesetzten Keil.



NIEMALS JO1275 als Wagenheber verwenden, da der Hydraulikzylinder nicht gesichert werden kann!

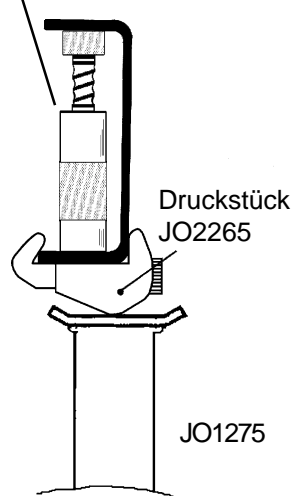
## VERWENDEN DER DRUCKSTÜCKE FÜR RAHMENFLANKEN BEIM RAHMENRICHTEN

Druckstück für Rahmenflanke JO2265.  
Min. ca 80 mm.

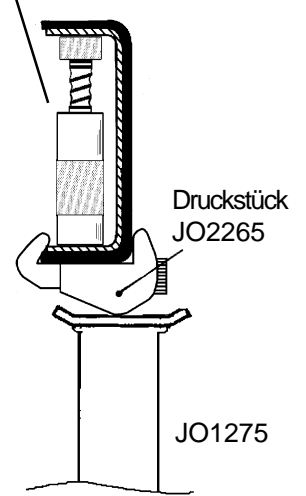


Druckstück für Rahmenflanke JO2265.  
Max. ca 120 mm.

JO2105-1  
JO2105-2



JO2105-1  
JO2105-2



NIEMALS JO1275 als Wagenheber verwenden, da der Hydraulikzylinder nicht gesichert werden kann!

Hersteller:

**JOSAM AB**

Box 419 • SE-701 48 • ÖREBRO, Schweden

Tel: +46 19 30 40 00 • Fax: +46 19 32 03 16

E-mail: [info@josam.se](mailto:info@josam.se) • Internet: [www.josam.se](http://www.josam.se)

Gedruckt auf umweltfreundlichen Papier

