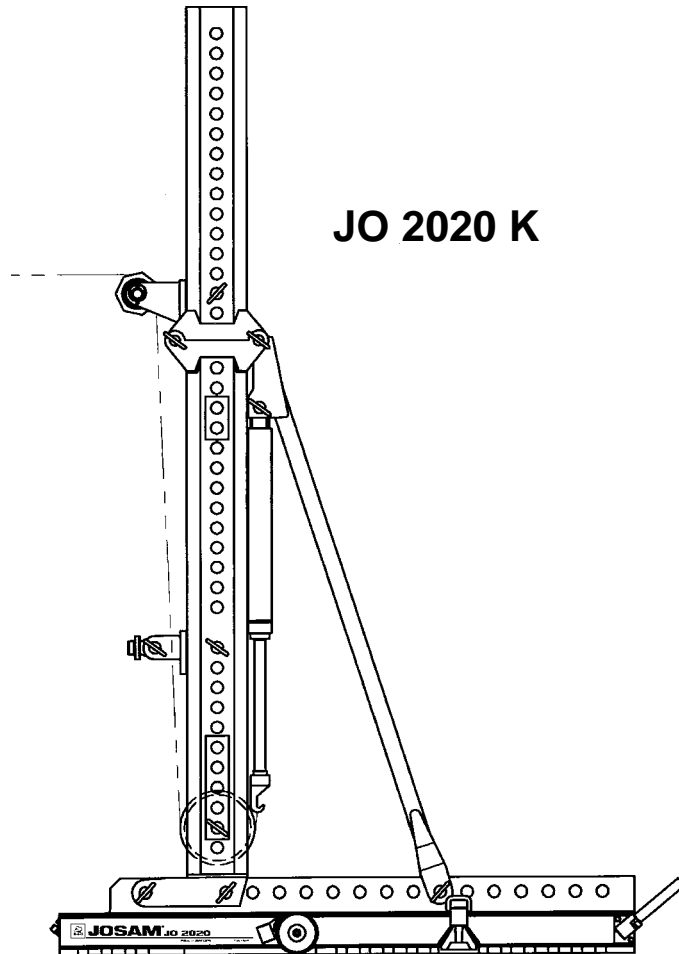


JO 2020 K



**Bedienungsanleitung
und
Sicherheitsbestimmungen
für
Ziehturm**

**JO 2020 K
JO 2020 OPT**

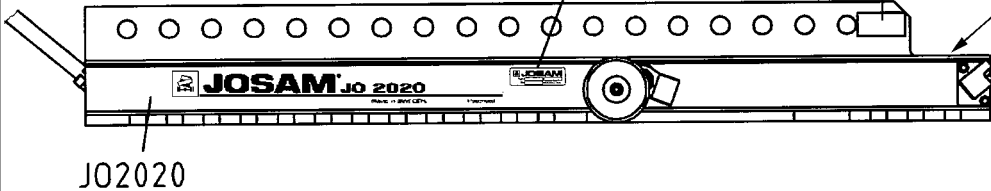
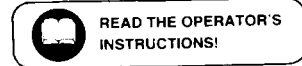
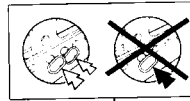


JOSAM

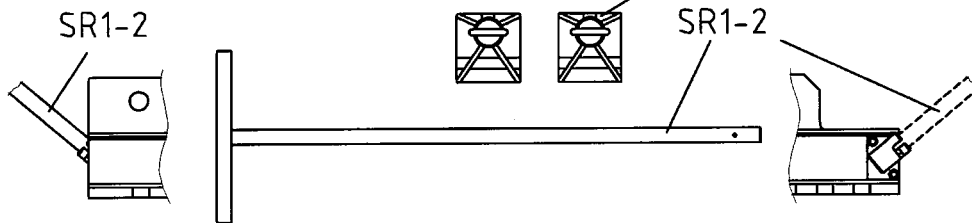


JO 2020 K

Lesen Sie die Bedienungsanleitung



JO2020

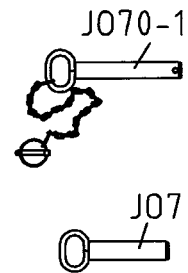


SR1-2

J01266

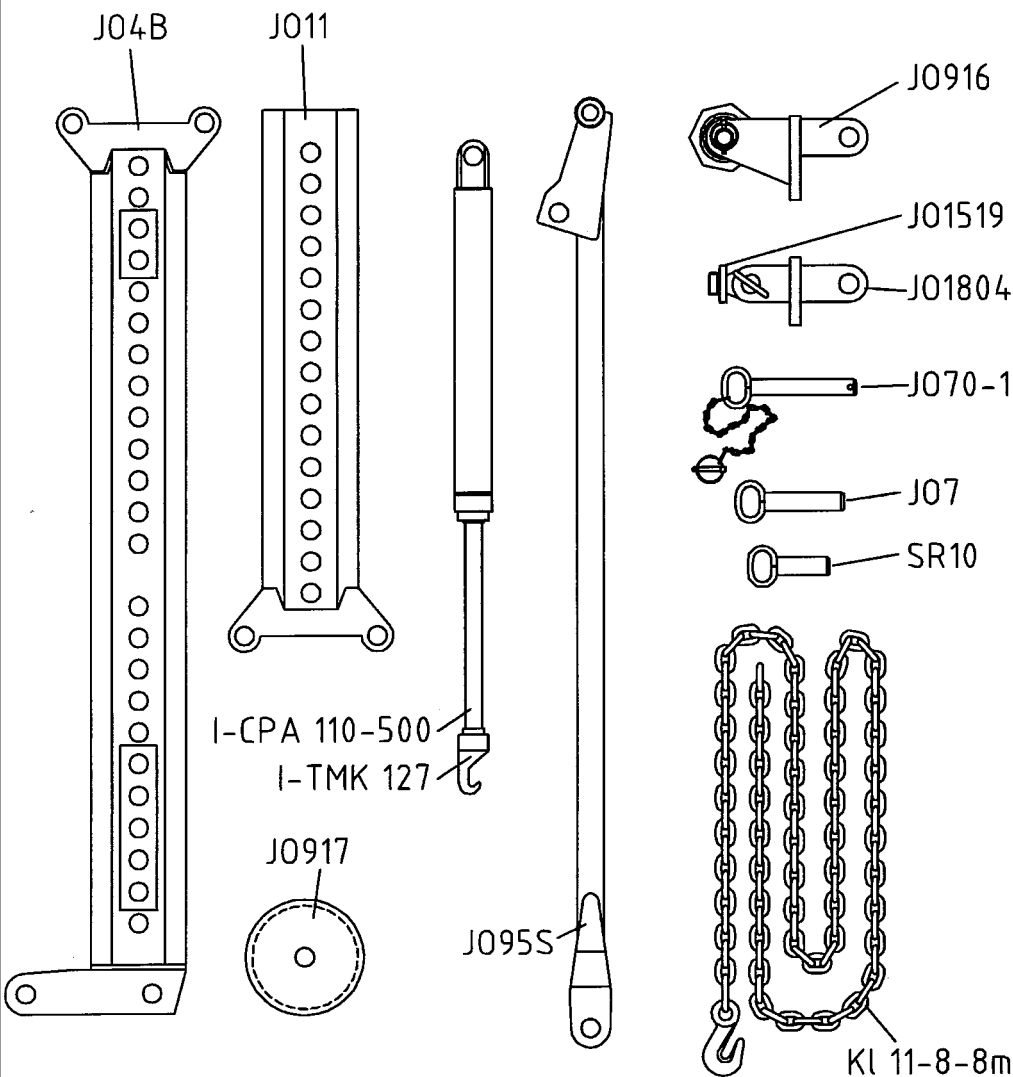
SR1-2

JO 2020 OPT



J070-1

J07



J04B

J011

J0916

J01519

J01804

J070-1

J07

SR10

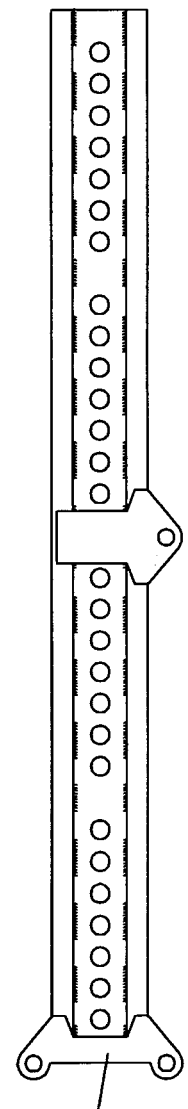
I-CPA 110-500

I-TMK 127

J0917

J095S

KI 11-8-8m

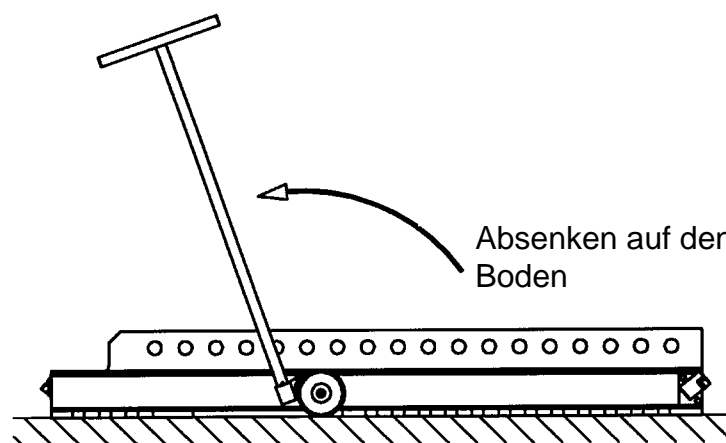
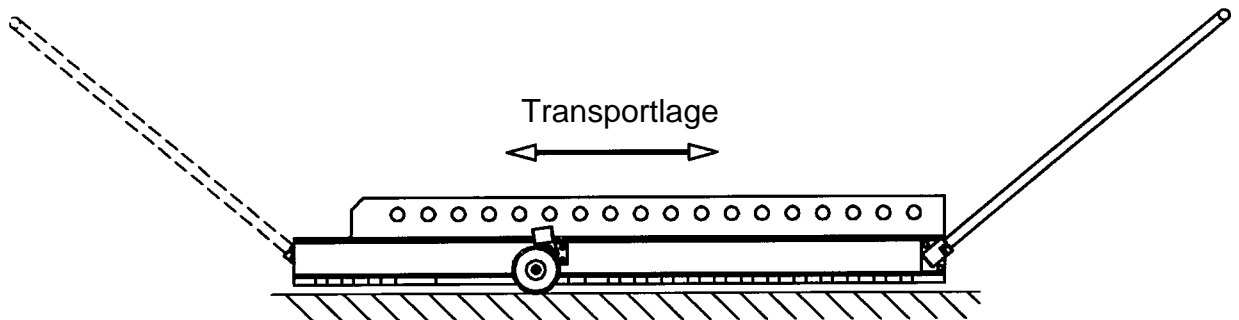
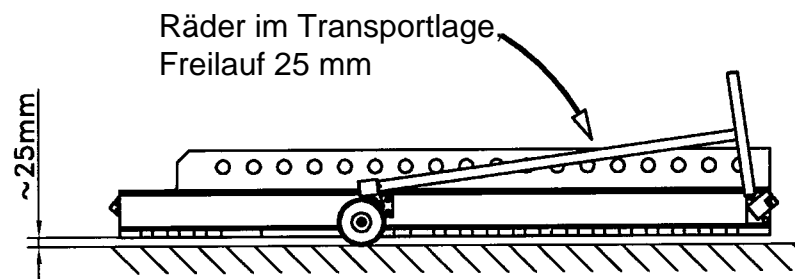
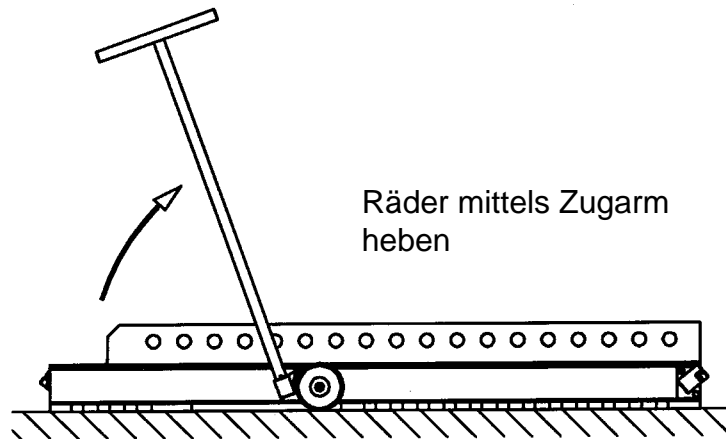


J011X

J095X

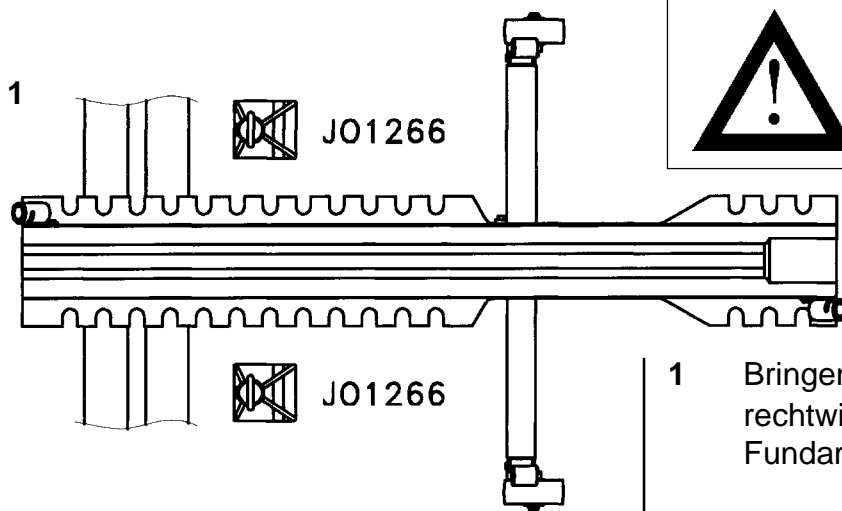


Versetzen von Brücke JO 2020



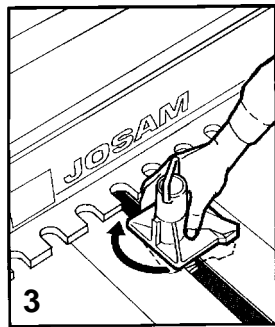
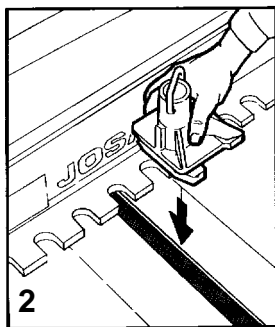


Befestigung des Verankerungshalters JO 1266 mit dem Fundamentrahmen



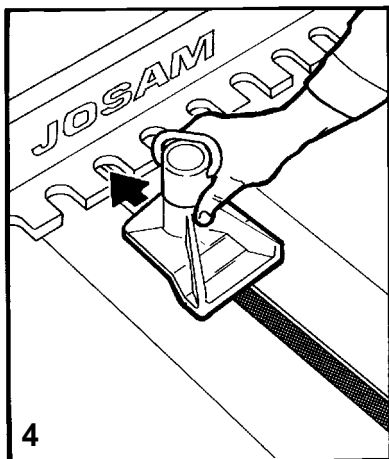
Benutzen Sie NUR die Verankerungshalter JO1266.

1 Bringen Sie die Brücke JO 2020 in eine rechtwinklige Lage zu den Schlitzen im Fundamentrahmen.

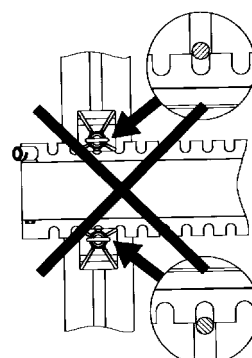
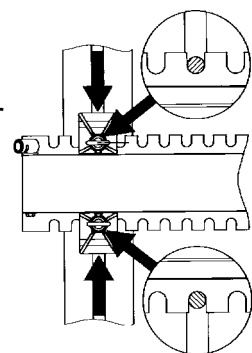


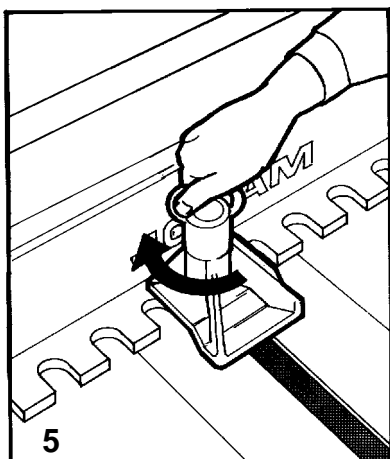
2 Stecken Sie die Verankerungshalter JO1266 beidseitig von JO 2020 in die Schlitze des Fundamentrahmens.

3 Drehen Sie die Verankerungshalter um 90°.

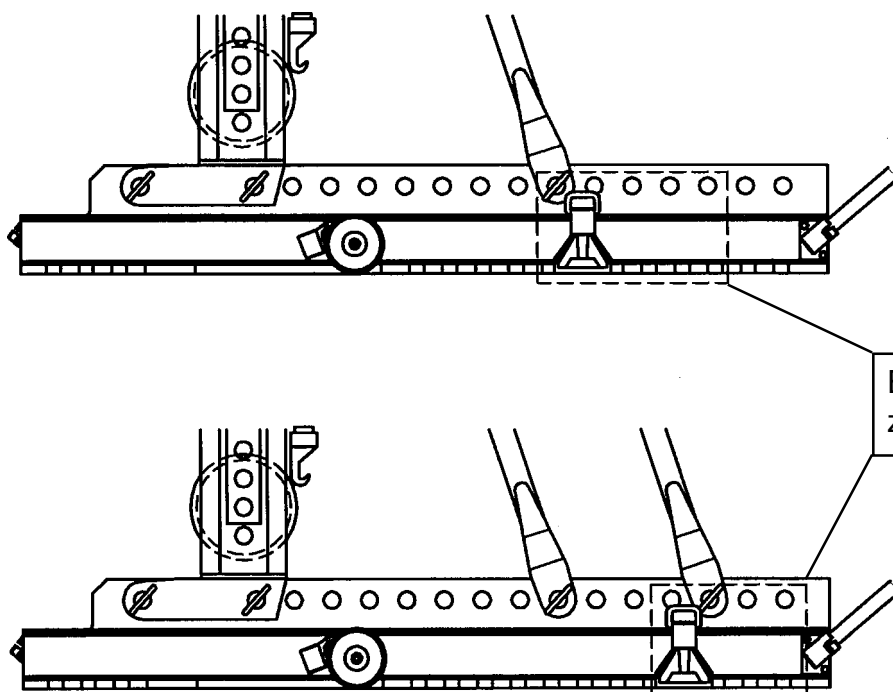


4 Stecken Sie beide Verankerungshalter in die Schlitze der Brücke und schieben Sie diese SOWEIT WIE MÖGLICH gegen die Brücke.



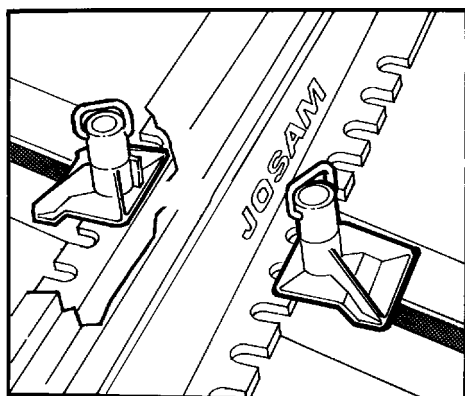


- 5 DAS ANZIEHEN der Mutter am Verankerungshalter JO1266 KANN PER HAND ERFOLGEN.

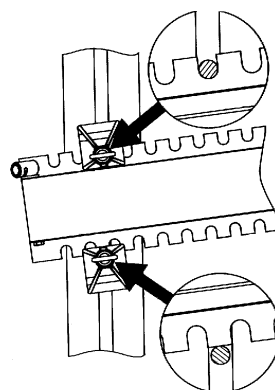


Empfohlene Platz zur Verankerung

Bei Problemen die Brücke JO 2020 zu den Schlitzen im Fundamentrahmen ausrichten

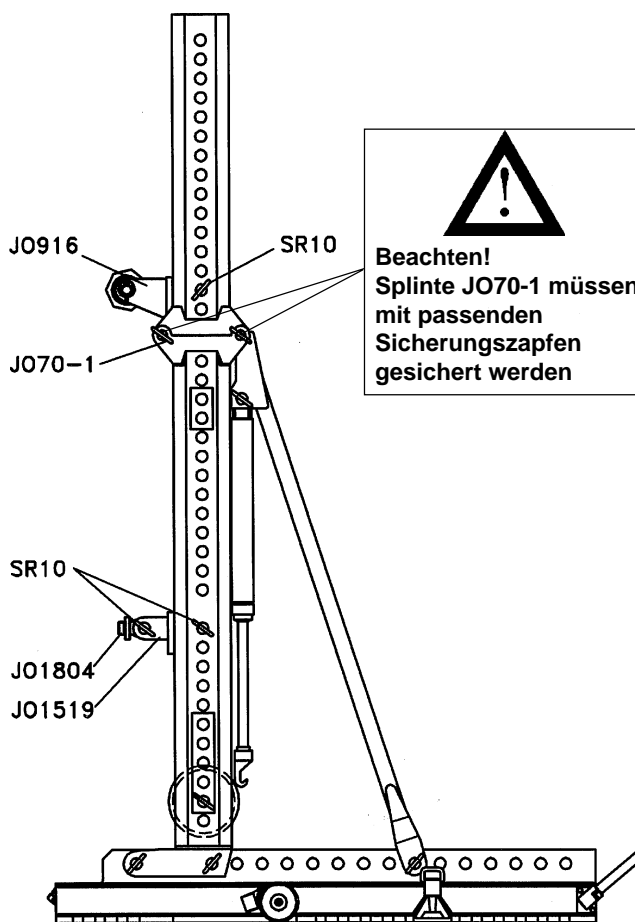
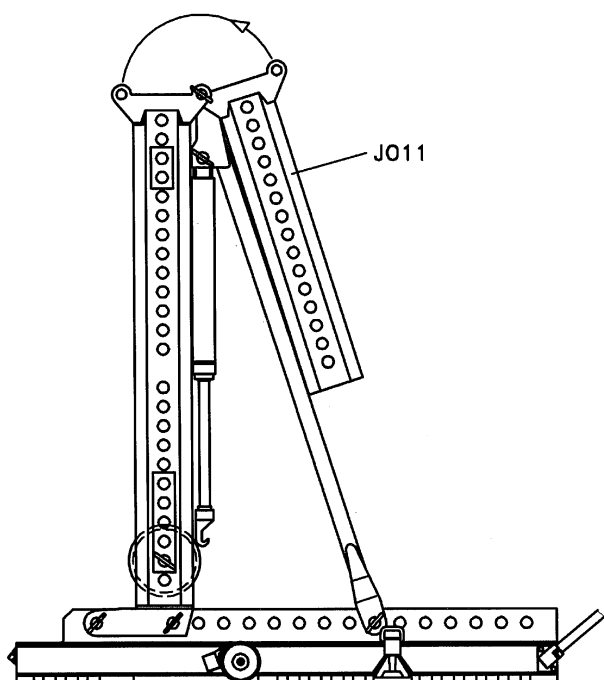
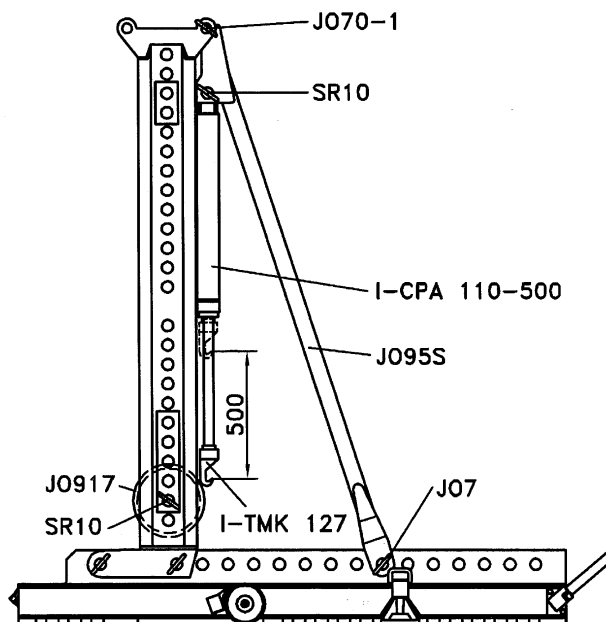
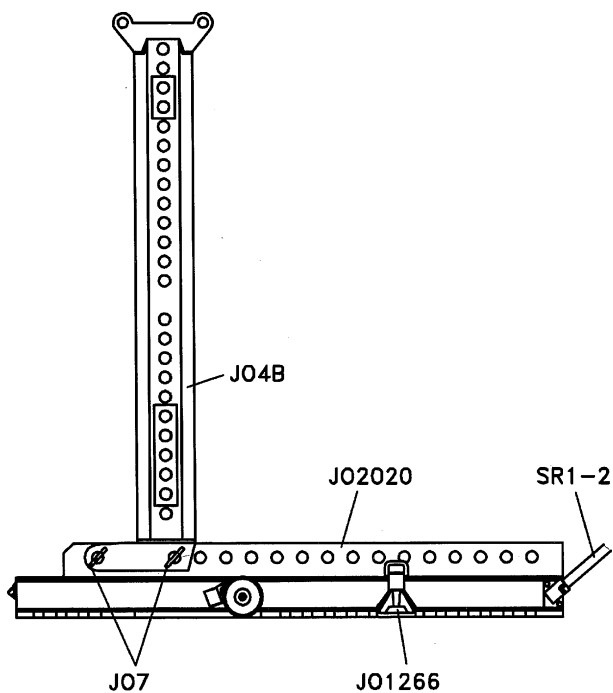



Stecken Sie einen der Verankerungshalter JO1266 SOWEIT WIE MÖGLICH in den Schlitz der Brücke.

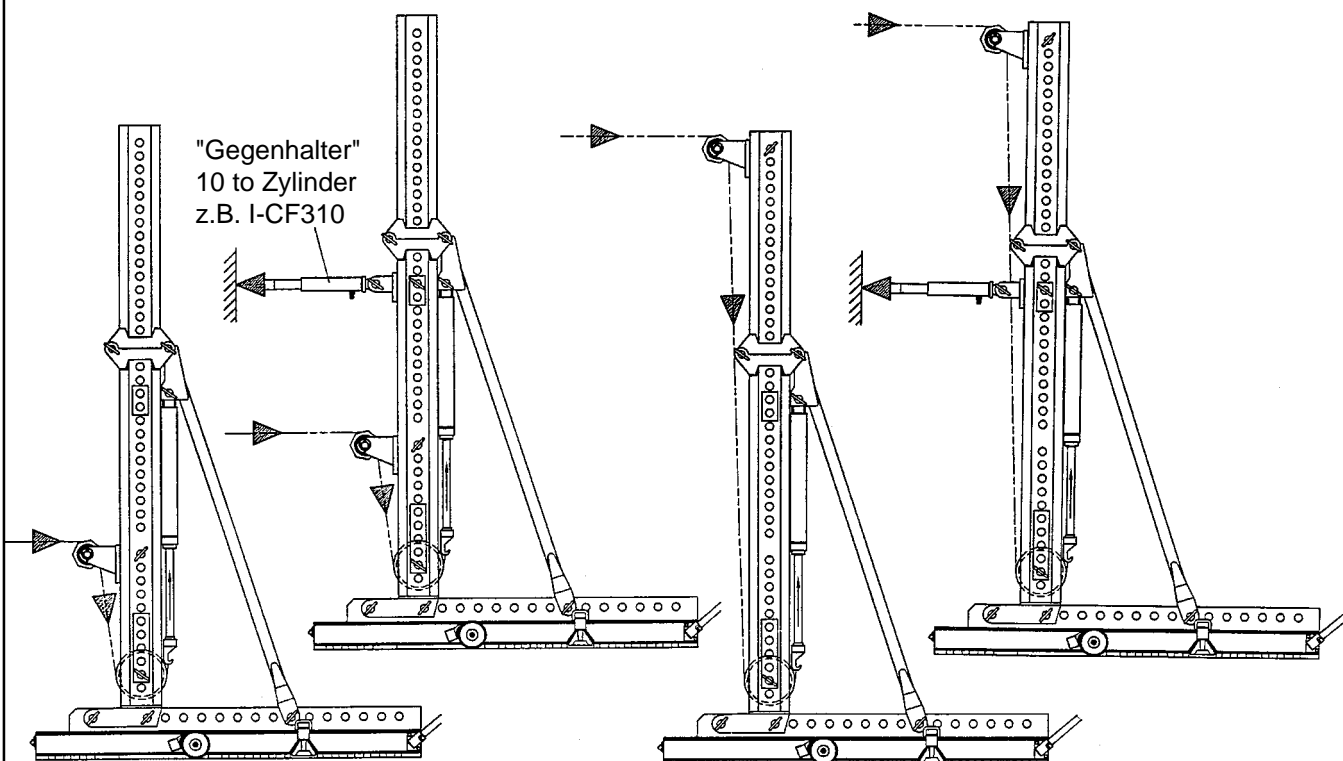
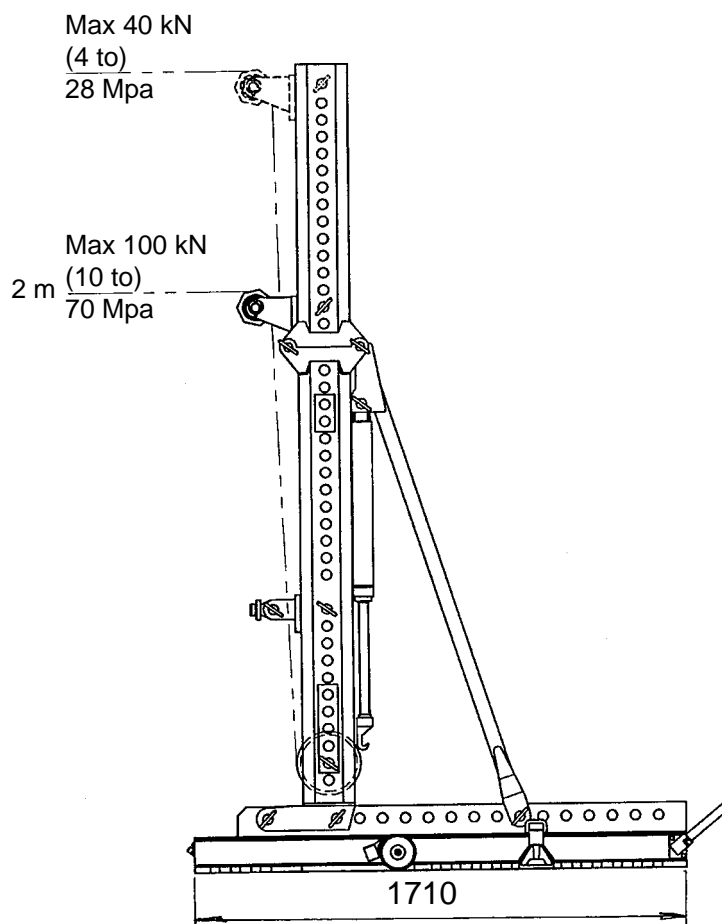




Aufbau des Ziehturms für horizontalen Zug



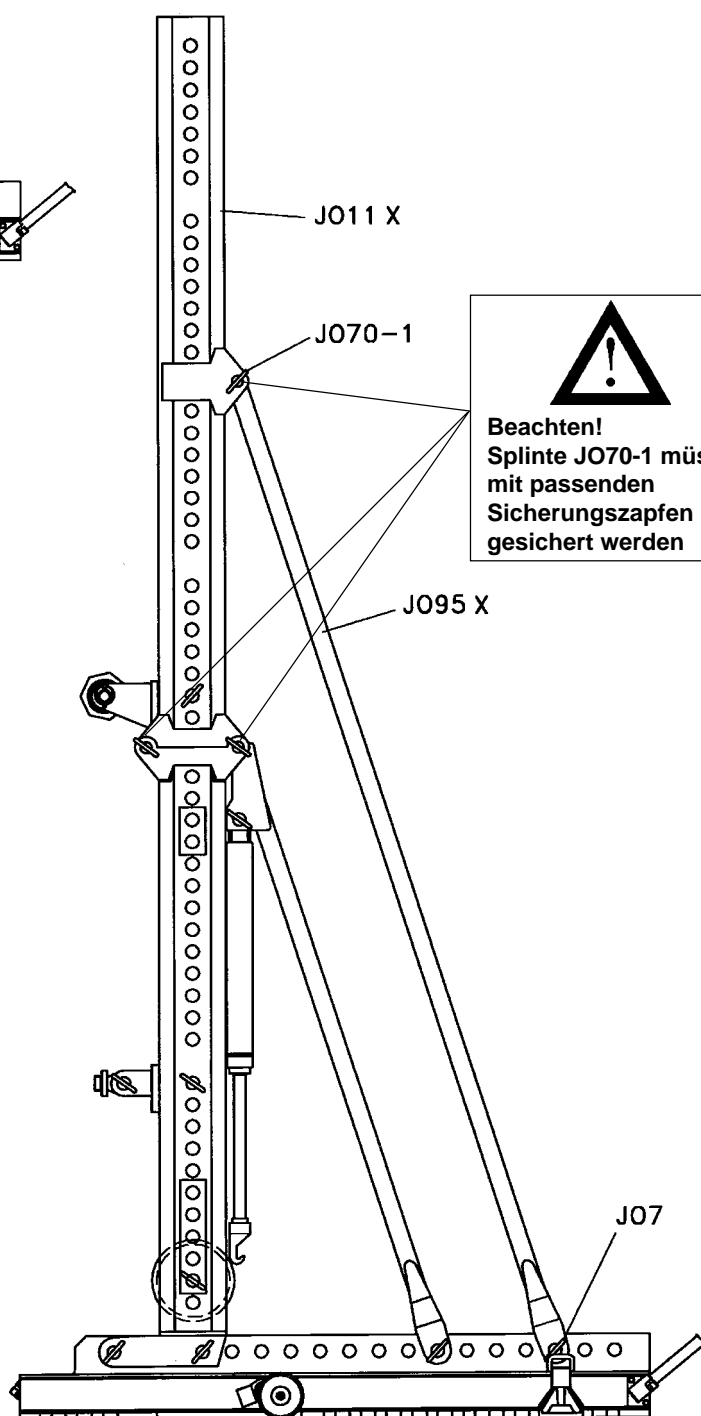
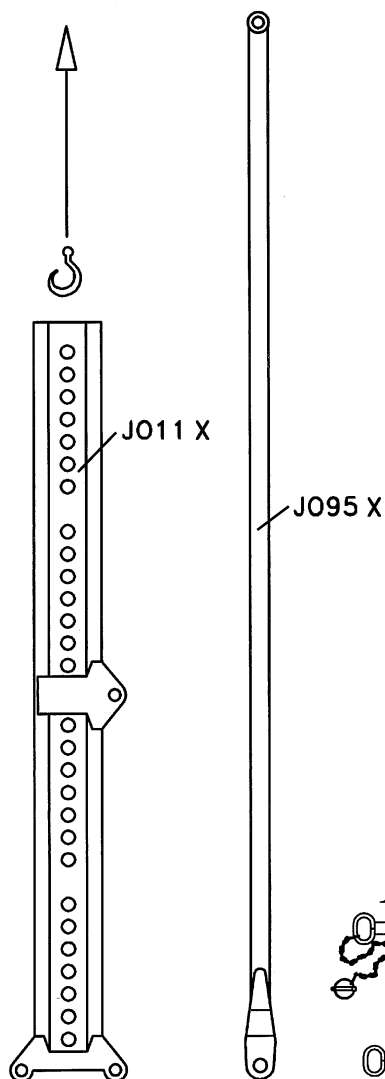
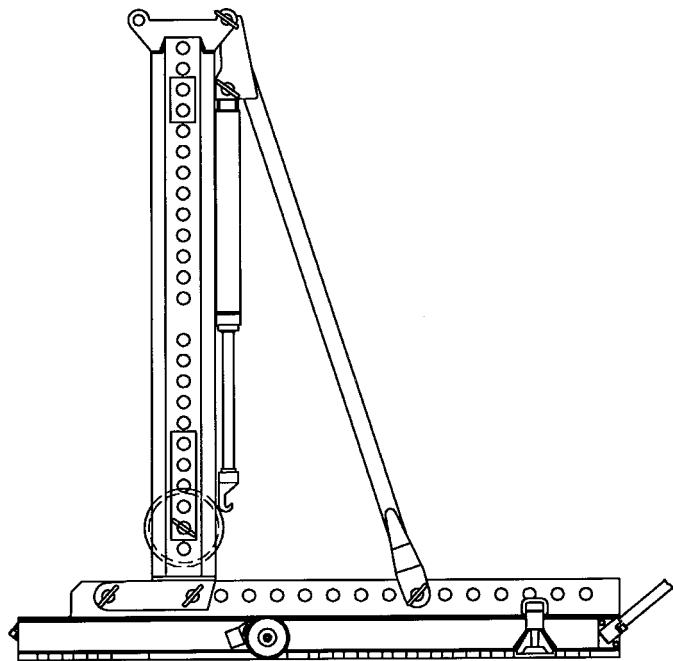

Beachten!
Splinte J070-1 müssen
mit passenden
Sicherungszapfen
gesichert werden




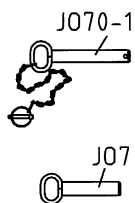


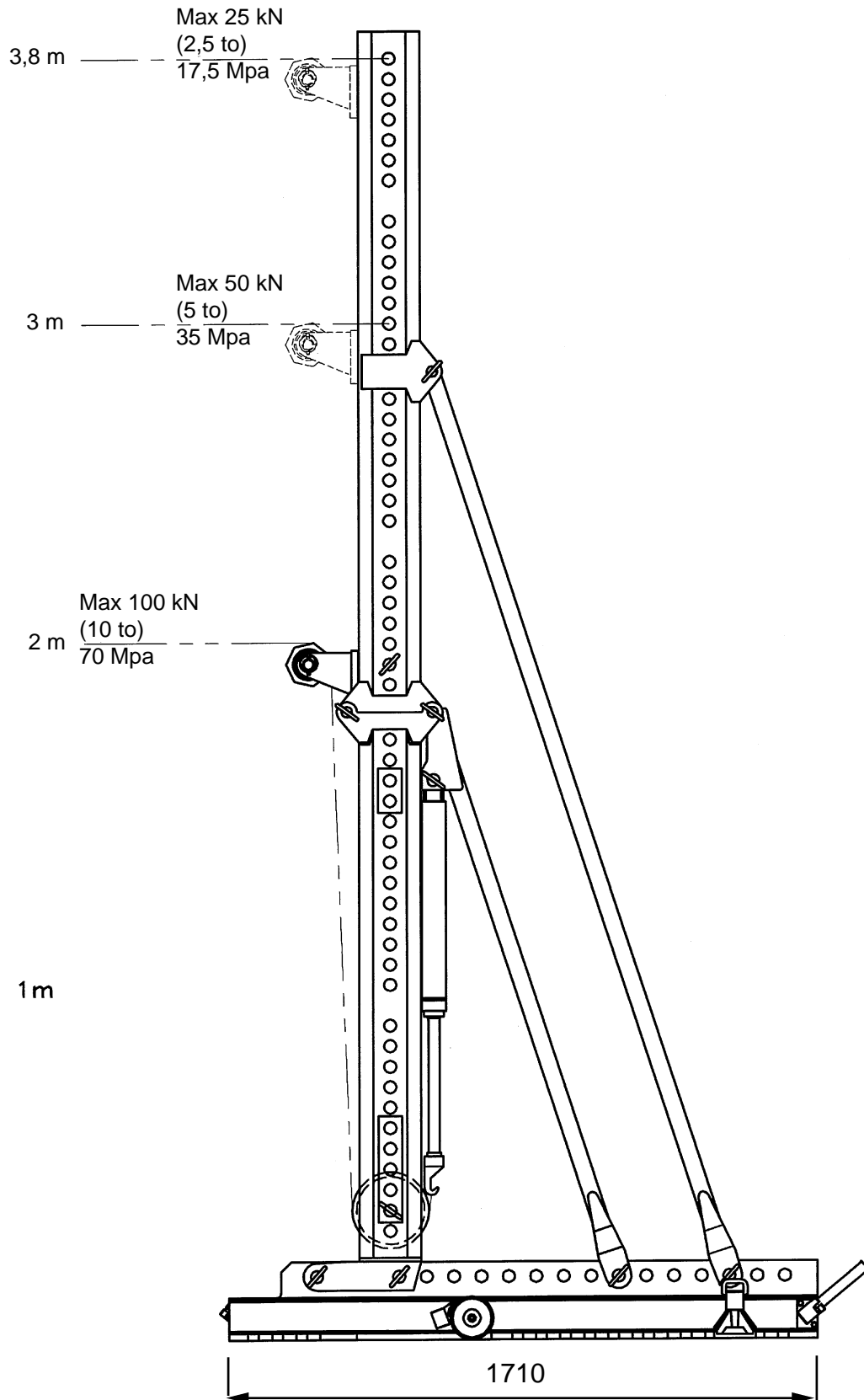
Aufbau von Ergänzungssatz JO 2020 OPT

Bei Montage der Verlängerung JO11 X sollte eine Transporthilfe verwendet werden.



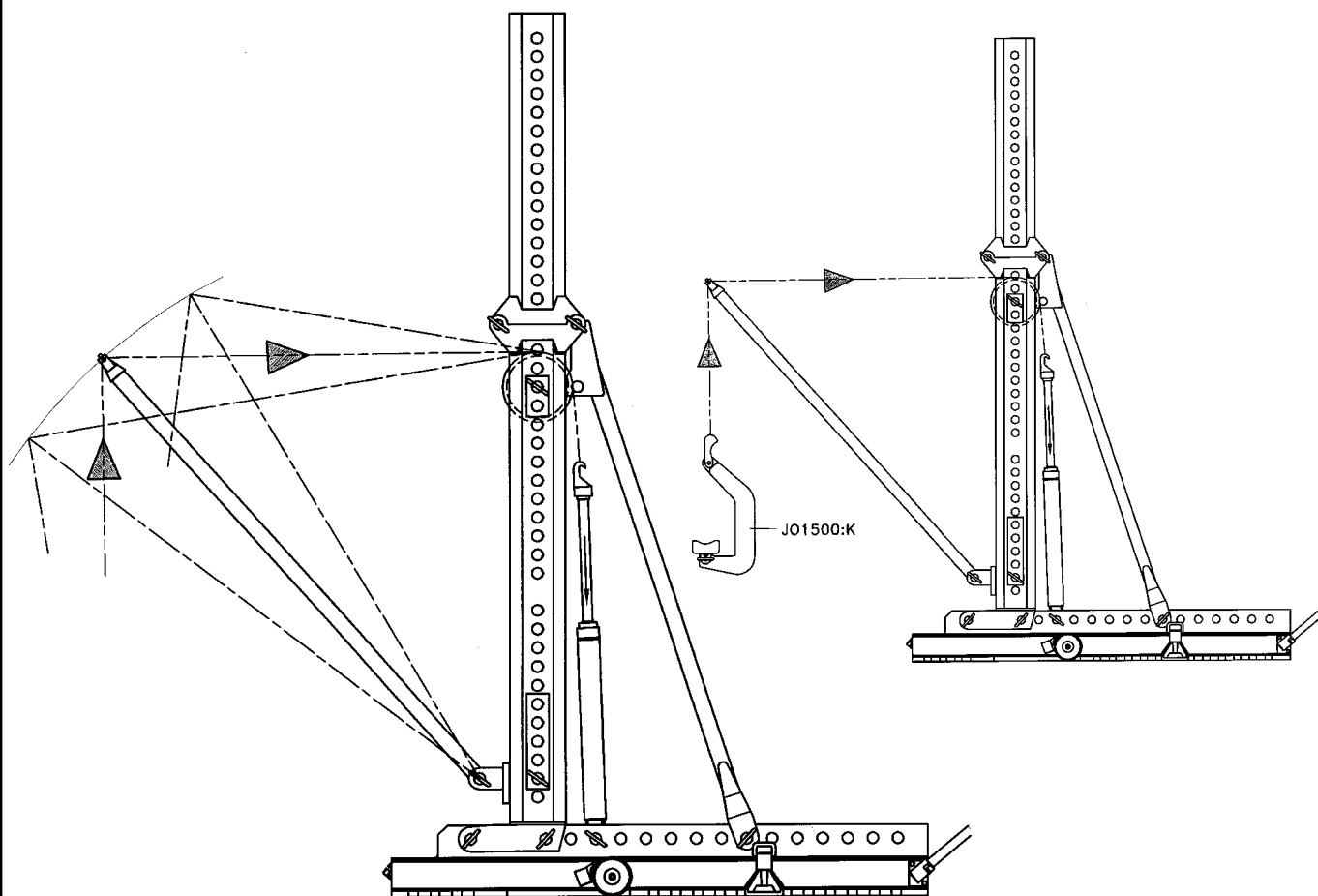
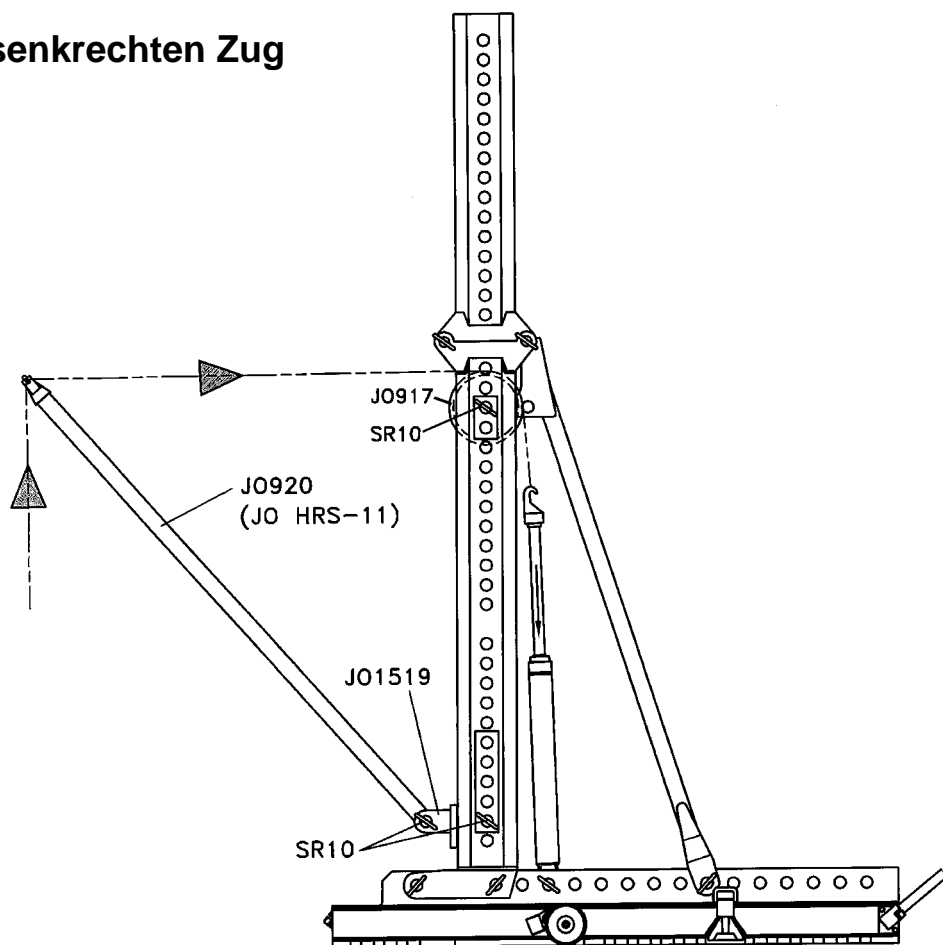

Beachten!
Splinte J070-1 müssen mit passenden Sicherungszapfen gesichert werden





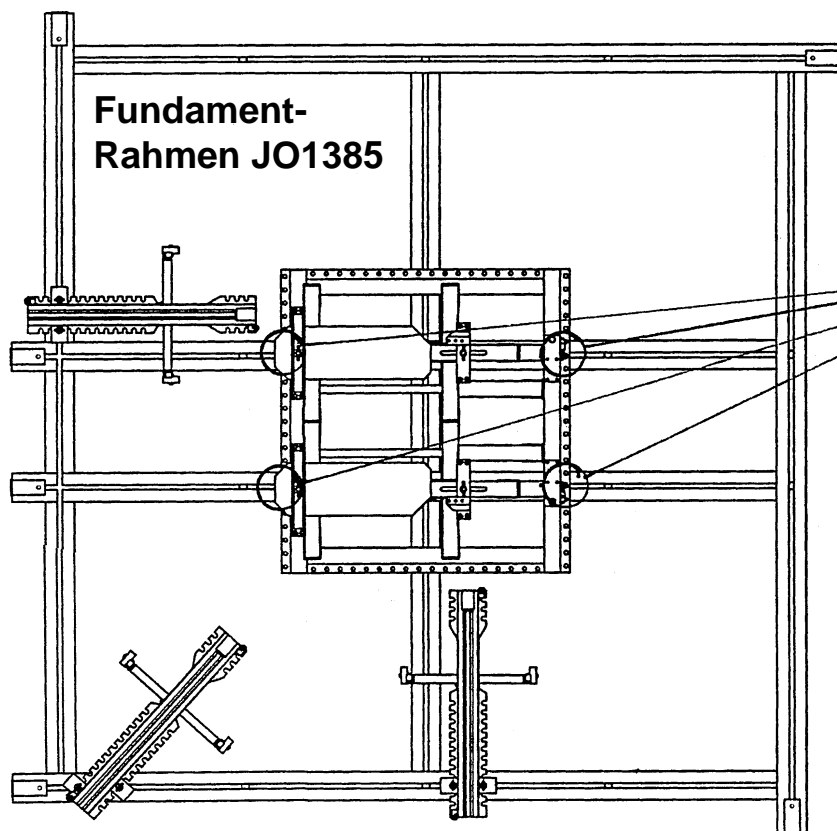


Bau von Ziehturm für senkrechten Zug



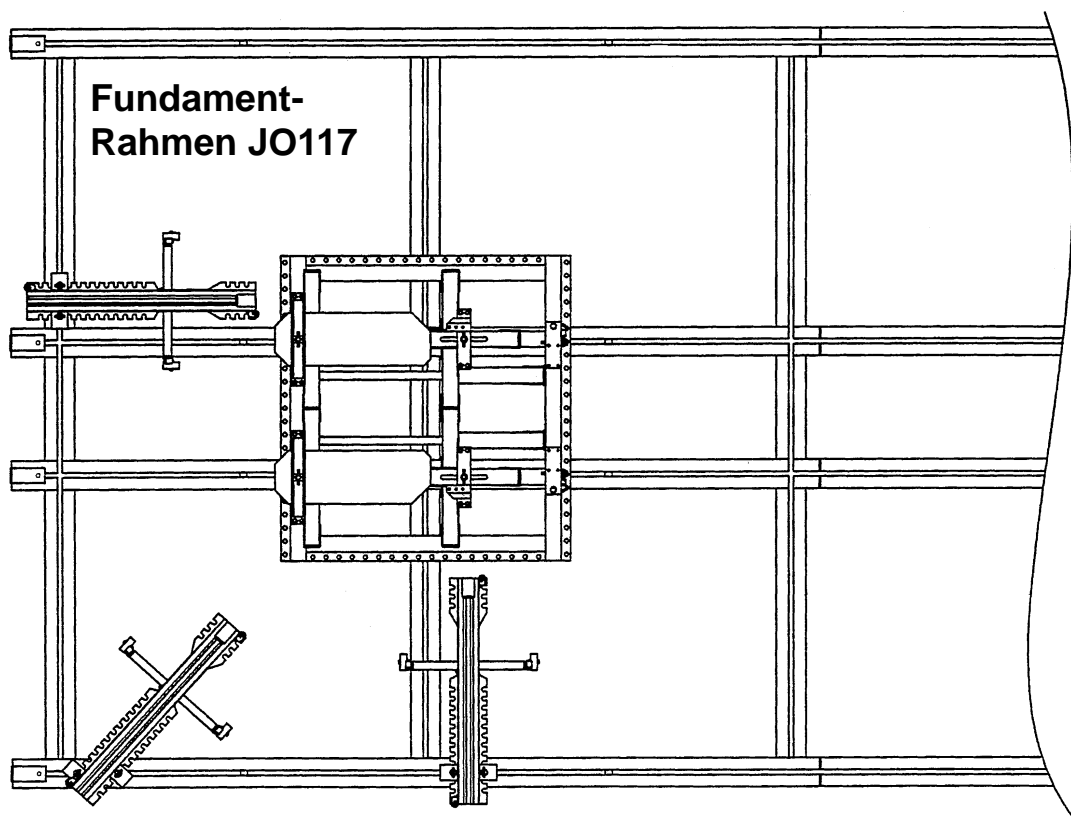
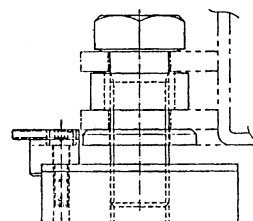


Ziehturm und Kabinenbank JO CBU



**Fundament-
Rahmen JO1385**

Fahrerhausrichtbank muss mit 4 Verankerungswerkzeugen JO175 am Fundamentrahmen verankert werden.

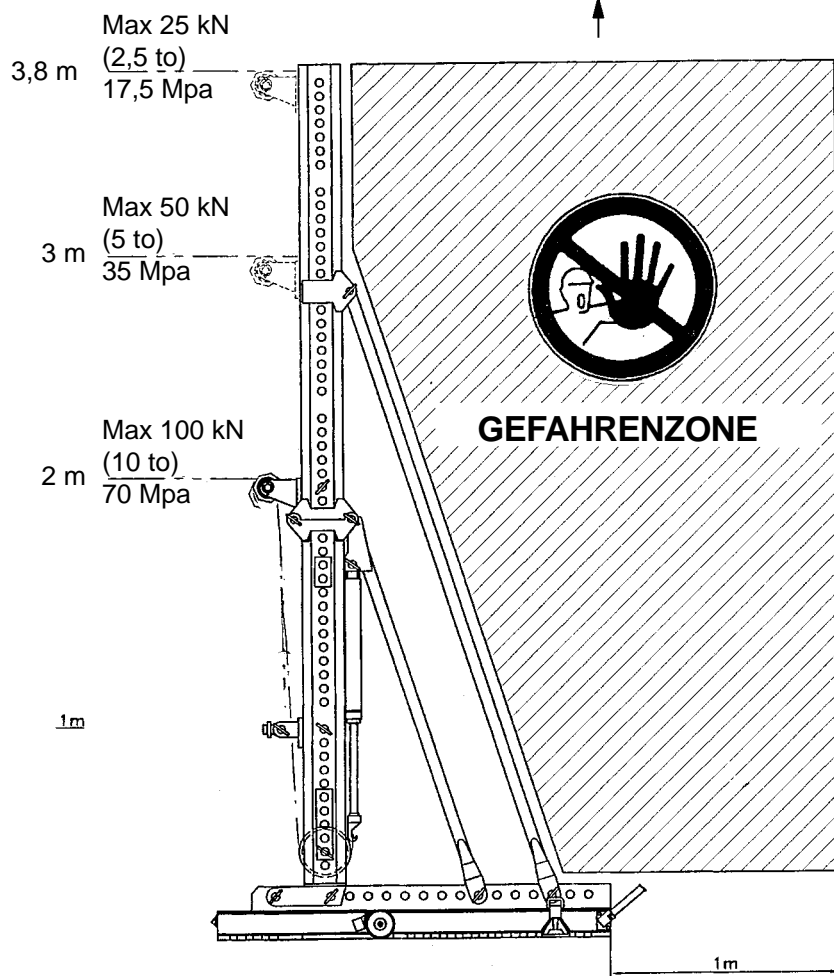
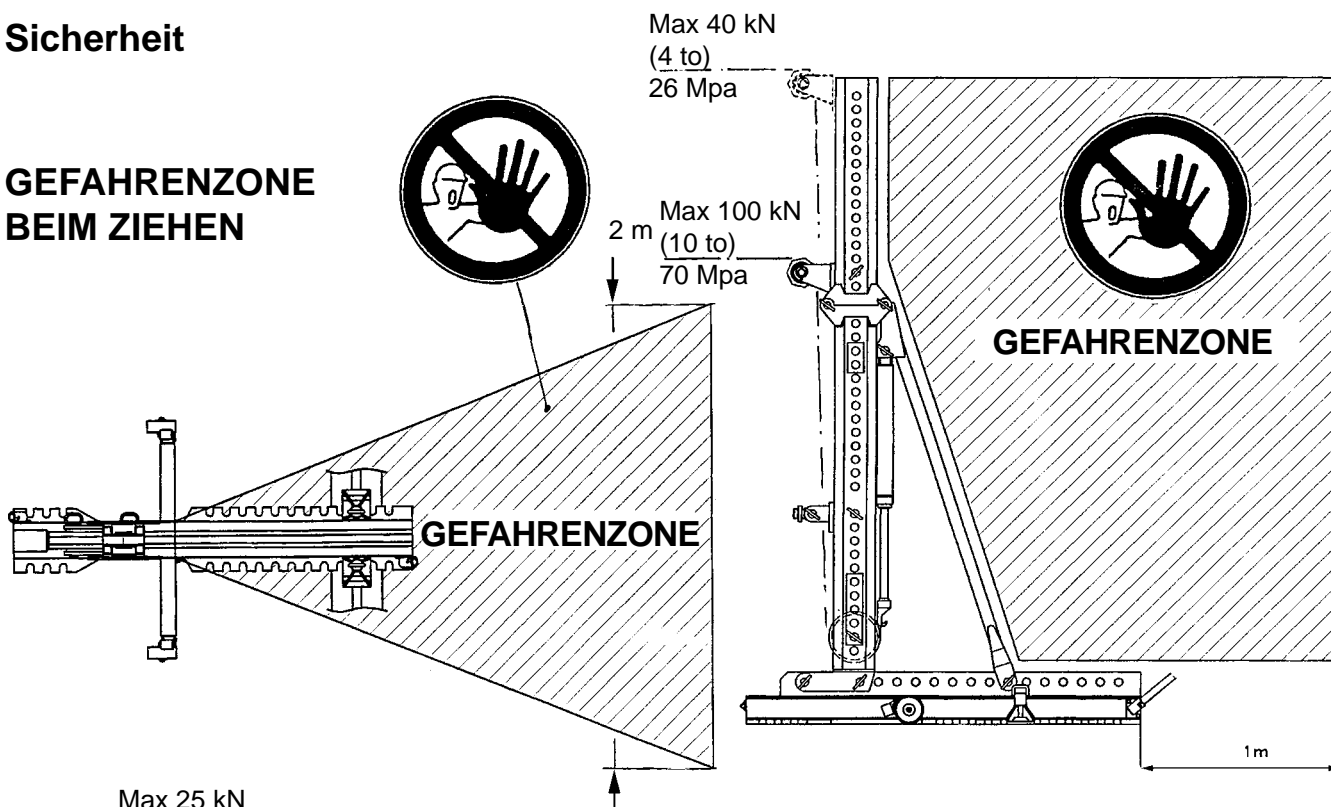


**Fundament-
Rahmen JO117**



Sicherheit

GEFAHRENZONE BEIM ZIEHEN



**Beachten Sie die
maximal zugelassenen
Zugkräfte**

Hersteller:
JOSAM lastbilteknik ab
 Box 419 • 701 48 • ÖREBRO, Schweden
 Tel: +46 19 30 40 00 • Fax: +46 19 32 03 16
 E-mail: info@josam.se • Internet: www.josam.se

